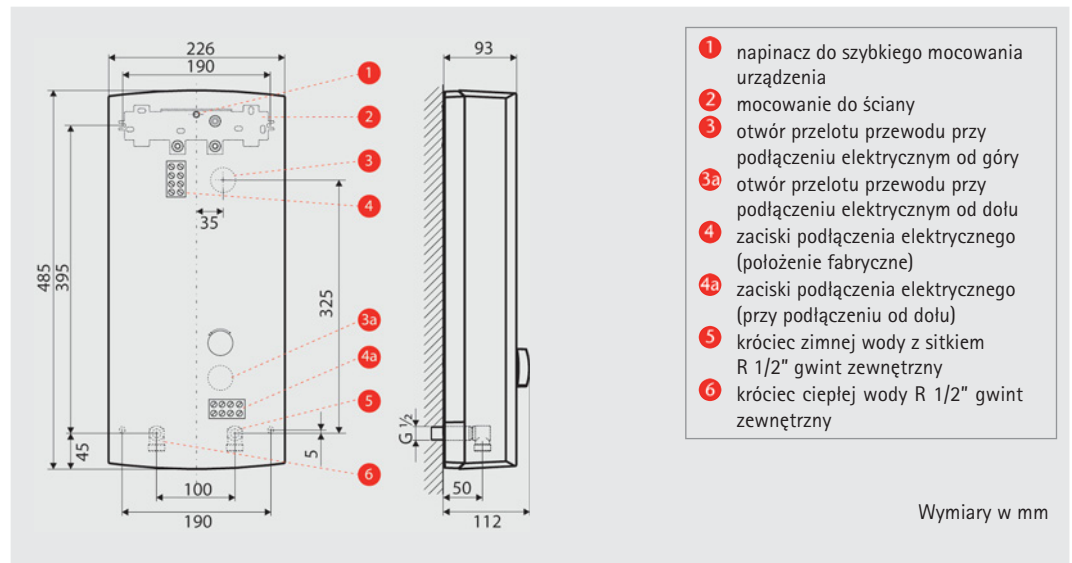


## Elektroniczne ogrzewacze przepływowe DDLE Basis

- Elektroniczne ogrzewacze przepływowe zapewniające dobry komfort ciepłej wody.
- Prawie stałe temperatury wypływającej wody nawet przy skokach ciśnienia wody, temperatury wody doprowadzanej i napięcia.
- Bezstopniowy dobór temperatury z pomocą symboli.
- Szybko działająca elektronika regulująca zapewnia stałe temperatury.
- Elektroniczny system wykrywania pęcherzyków powietrza.
- Możliwość przełączania mocy w DDLE Basis 18/21/24 (przy zabezpieczeniu min. 32 A).



DDLE Basis



- 1 napinacz do szybkiego mocowania urządzenia
- 2 mocowanie do ściany
- 3 otwór przełotu przewodu przy podłączeniu elektrycznym od góry
- 3a otwór przełotu przewodu przy podłączeniu elektrycznym od dołu
- 4 zaciski podłączenia elektrycznego (położenie fabryczne)
- 4a zaciski podłączenia elektrycznego (przy podłączeniu od dołu)
- 5 króciec zimnej wody z sitkiem R 1/2" gwint zewnętrzny
- 6 króciec ciepłej wody R 1/2" gwint zewnętrzny

Ogrzewacze Wody Użytkowej

Model	Moc grzewcza [kW]	Numer katalogowy
DDLE Basis 18	18	222 388
DDLE Basis 18/21/24	18/21/24	222 390
DDLE Basis 27	27	222 391

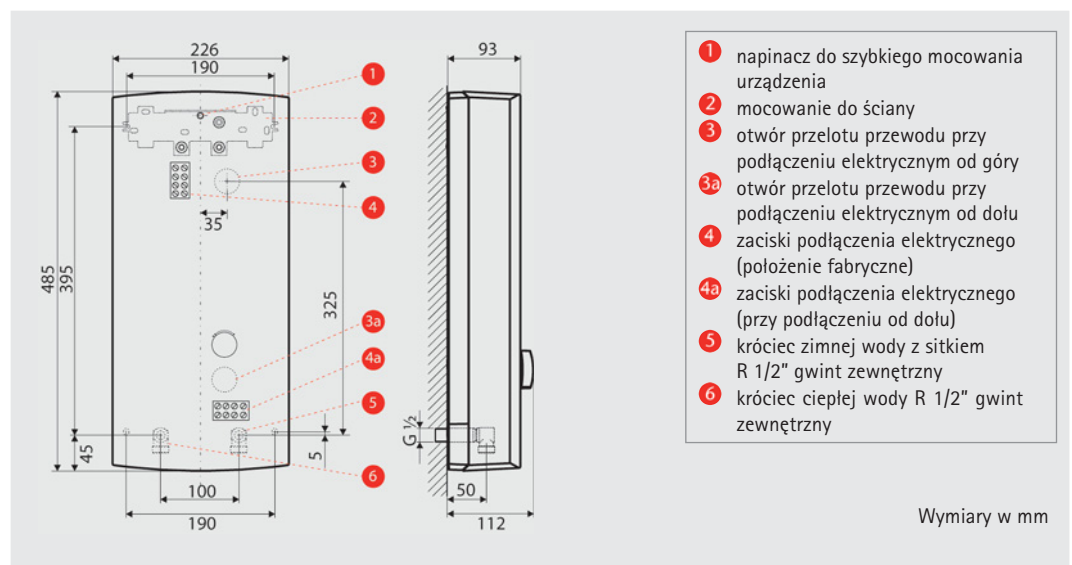
Sztuk/paletę: 24

## Elektroniczne ogrzewacze przepływowe DDLE EASY

- Elektroniczne ogrzewacze przepływowe zapewniające dobry komfort ciepłej wody.
- Prawie stałe temperatury wypływającej wody nawet przy skokach ciśnienia wody, temperatury wody doprowadzanej.
- Dwie stałe temperatury 42°C i 55°C oznaczone za pomocą symboli.
- Szybko działająca elektronika regulująca zapewnia stałe temperatury.
- Elektroniczne rozpoznawanie pęcherzyków powietrza.



DDLE EASY



- 1 napinacz do szybkiego mocowania urządzenia
- 2 mocowanie do ściany
- 3 otwór przełotu przewodu przy podłączeniu elektrycznym od góry
- 3a otwór przełotu przewodu przy podłączeniu elektrycznym od dołu
- 4 zaciski podłączenia elektrycznego (położenie fabryczne)
- 4a zaciski podłączenia elektrycznego (przy podłączeniu od dołu)
- 5 króciec zimnej wody z sitkiem R 1/2" gwint zewnętrzny
- 6 króciec ciepłej wody R 1/2" gwint zewnętrzny

Model	Moc grzewcza [kW]	Numer katalogowy
DDLE 18 EASY	18	228 840
DDLE 21 EASY	21	228 841
DDLE 24 EASY	24	228 842

Sztuk/paletę: 24