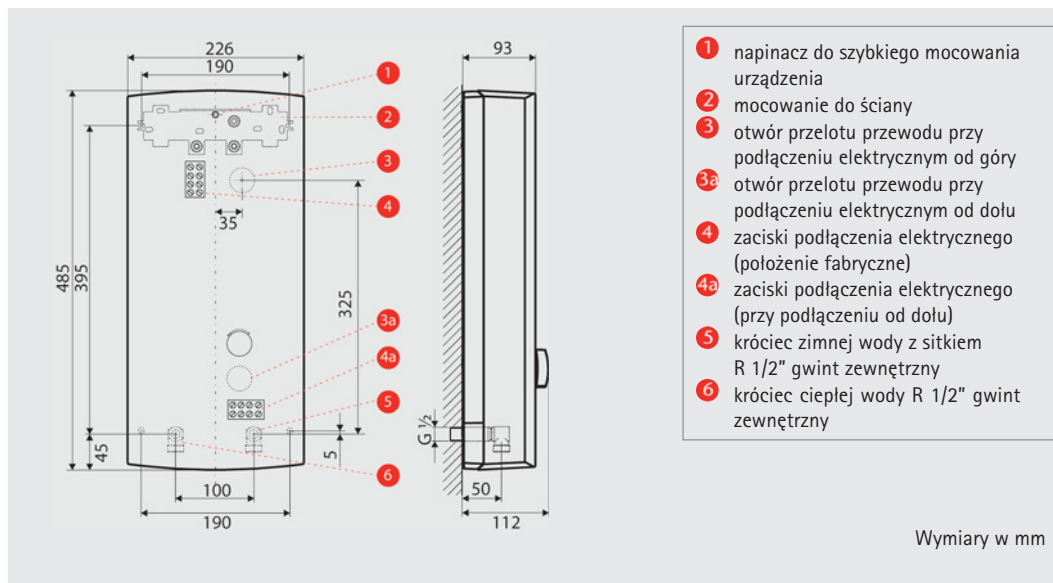


## Hydrauliczne ogrzewacze przepływowe DDLT PinControl

- Hydrauliczne ogrzewacze przepływowe z mechanicznym utrzymywaniem stałej temperatury wody.
- Prawie stałe temperatury wypływającej wody nawet przy skokach ciśnienia wody poprzez PinControl.
- Sterowany ciśnieniem system zabezpieczenia.
- 4 stopnie mocy – 2 wybierane ręcznie, 2 włączane hydraulicznie, w zależności od wielkości przepływu wody.



DDLT PinControl



- 1 napinacz do szybkiego mocowania urządzenia
- 2 mocowanie do ściany
- 3 otwór przełotu przewodu przy podłączeniu elektrycznym od góry
- 3a otwór przełotu przewodu przy podłączeniu elektrycznym od dołu
- 4 zaciski podłączenia elektrycznego (położenie fabryczne)
- 4a zaciski podłączenia elektrycznego (przy podłączeniu od dołu)
- 5 króciec zimnej wody z sitkiem R 1/2" gwint zewnętrzny
- 6 króciec ciepłej wody R 1/2" gwint zewnętrzny

Model	Moc grzewcza [kW]	Numer katalogowy
DDLT PinControl 13	6,8/13,5	222 384
DDLT PinControl 18	9/18	222 385
DDLT PinControl 21	10,5/21	222 386
DDLT PinControl 24	12/24	222 387

Sztuk/paletę: 24

## Osprzęt do ogrzewaczy przepływowych



UT 104

### Zestaw do montażu pod punktem poboru

- Pozwala na podłączenie wody od góry urządzenia i umożliwia tym samym montaż urządzenia pod punktem poboru wody.
- Do podłączenia do istniejących zaworów kątowych.
- Podłączenie wody przy pomocy 12 mm śrubunku zaciskowego.

Model	Opis	Numer katalogowy
UT 104	Zestaw do montażu pod punktem poboru	184 421



FBM Komfort

### Dodatkowy pilot zdalnej regulacji temperatury dla DDLE ÖKO ThermoDrive

- W zakresie dostawy ogrzewacza znajduje się fabrycznie jeden pilot. Możliwe jest jednak wyposażenie ogrzewacza w dodatkowe piloty (maksymalnie do 3 szt.).
- W normalnym trybie pracy ogrzewacza DDLE ÖKO ThermoDrive możliwa jest nastawa temperatury przy pomocy wszystkich czterech przycisków.
- Temperatury 38°C i 55°C są zaprogramowane na stałe, lecz mogą być indywidualnie zmieniane przy pomocy przycisków + / -.
- W trybie pracy ECO, po naciśnięciu dowolnego przycisku pilota zdalnej regulacji temperatury funkcja ECO zostaje wyłączona dla następnego poboru wody.
- Zasięg pracy pilota wynosi ok. 25 metrów w budynku, lub przez 2 ściany, lub przez strop.

Model	Opis	Numer katalogowy
FBM Komfort	Dodatkowy pilot zdalnej regulacji temperatury dla ogrzewaczy DDLE ÖKO ThermoDrive	227 545

### Przełącznik priorytetu do ogrzewaczy przepływowych

Model	Opis	Numer katalogowy
LR 1-A	Przełącznik priorytetu, dla przełączania priorytetu c.w.u., w połączeniu np. z piecami akumulacyjnymi	001 786

Interex Katowice, Al Ro dzie skięgo 191 40-315 Katowice