

## Wiszące ogrzewacze wody DEM Comfort

### Zakres stosowania

- Do zaopatrzenia w ciepłą wodę jednego lub kilku punktów poboru leżących niedaleko siebie.
- Do zaopatrzenia w wodę umywalk / kabin prysznicowych / zlewozmywaków kuchennych / wanny kąpielowej.
- Zastosowanie zarówno w budynkach prywatnych jak i biurowych.

### Wyposażenie (cechy urządzenia)

- Bezstopniowy dobór temperatury.
- Przycisk szybkiego nagrzewania w przypadku zwiększonego zapotrzebowania ciepłej wody użytkowej.
- Eksploatacja jedno- lub dwutaryfowa, możliwość zmiany mocy grzewczej oraz napięcia.
- Panel sterujący wyposażony w lampkę kontrolną.
- Stalowy zbiornik zabezpieczony przed korozją specjalną emalią oraz magnetyczną anodą ochronną.
- Grzałka wykonana z miedzi.
- Rodzaj ochrony IP 24 D.

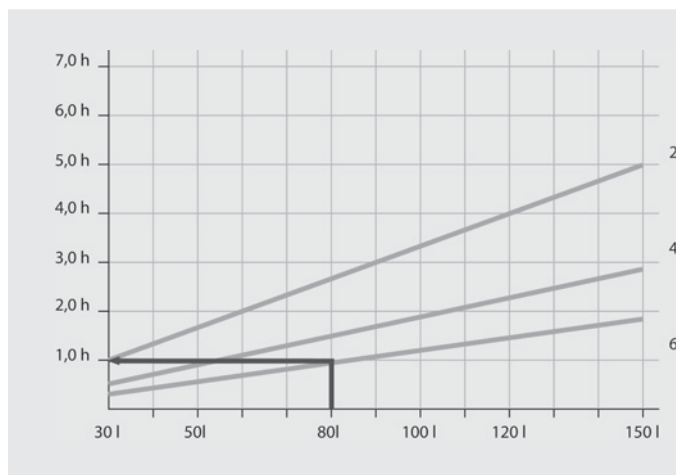
### Montaż

- Prosty montaż na ścianie przy pomocy uchwyty ściennego.
- Stałe podłączenie elektryczne.
- Zawór bezpieczeństwa 6 bar w zakresie dostawy.



### Czas nagrzewania

- Wykres umieszczony poniżej pokazuje czasy nagrzewania ogrzewaczy wody o różnych wielkościach, w zależności od dobrej mocy grzewczej.
- Przykład: Ogrzewacz o pojemności 80 litrów, przy mocy grzewczej 6 kW potrzebuje ok. 1 godziny do nagrzania wody od temperatury początkowej 15°C, do temperatury żądanej 65°C.



### Eksploatacja jednotaryfowa, dwutaryfowa, eksploatacja jako bojler

#### Eksploatacja jednotaryfowa

- W przypadku eksploatacji jednotaryfowej temperatura wody w ogrzewaczu sterowana jest wyłącznie poprzez wbudowany regulator temperatury, niezależnie od taryfy elektrycznej.
- Regulator temperatury utrzymuje temperaturę przez cały czas na stałym, nastawionym poziomie.

#### Eksploatacja dwutaryfowa

- Woda w ogrzewaczu nagrzewana jest tylko podczas taryfy tańszej. Pojemność ogrzewacza musi być tak dobrana, aby ilość ciepłej wody była wystarczająca do czasu włączenia następnej tańszej taryfy.
- W przypadkach zwiększonego zapotrzebowania ciepłej wody możliwe jest jej dogrzanie, przy pomocy przycisku szybkiego nagrzewania, nawet podczas taryfy droższej.
- Eksploatację dwutaryfową należy wybierać zawsze wtedy, gdy mamy do dyspozycji dwie taryfy.

#### Eksploatacja jako bojler

- W przypadku tego rodzaju eksploatacji jednokrotne ogrzanie wody do żądanej, nastawionej pokrętkiem temperatury odbywa się poprzez naciśnięcie przycisku szybkiego nagrzewania.
- Taki rodzaj eksploatacji należy stosować tylko w przypadku niezbyt częstego użytkowania ogrzewacza.

### Dane techniczne

Typ		DEM 30 C	DEM 50 C	DEM 80 C	DEM 100 C	DEM 120 C	DEM 150 C
Jako urządzenie ciśnieniowe		•	•	•	•	•	•
Pojemność	[l]	30	50	80	100	120	150
Ilość wody podmieszanej o temp. 40°C <sup>1)</sup>		58	90	158	197	226	290
Do zaopatrzenia w wodę wanny:		-	-	•	•	•	•
Możliwe moce grzewcze przy eksploatacji jednotaryfowej							
Przy napięciu 1/N/PE~230 50 Hz	[kW]	2 lub 4	2 lub 4	2 lub 4	2 lub 4	2 lub 4	2 lub 4
Przy napięciu 2/N/PE~400 50 Hz	[kW]	4	4	4	4	4	4
Przy napięciu 3/N/PE~400 50 Hz	[kW]	6	6	6	6	6	6
Możliwe moce grzewcze przy eksploatacji dwutaryfowej							
Przy napięciu 1/N/PE~230 50 Hz	[kW]	2/4	2/4	2/4	2/4	2/4	2/4
Przy napięciu 2/N/PE~400 50 Hz	[kW]	2/4	2/4	2/4	2/4	2/4	2/4
Przy napięciu 3/N/PE~400 50 Hz	[kW]	2/6	2/6	2/6	2/6	2/6	2/6
Możliwe moce grzewcze przy eksploatacji jako bojler							
Przy napięciu 1/N/PE~230 50 Hz	[kW]	2 lub 4	2 lub 4	2 lub 4	2 lub 4	2 lub 4	2 lub 4
Przy napięciu 2/N/PE~400 50 Hz	[kW]	4	4	4	4	4	4
Przy napięciu 3/N/PE~400 50 Hz	[kW]	6	6	6	6	6	6
Zużycie energii na podtrzymanie temperatury <sup>2)</sup>	[kWh/24h]	0,5	0,57	0,72	0,86	0,94	1,2
Zakres doboru temperatury	[ok. °C]	35 - 82					
Materiał zbiornika / grzałki		Stal emaliowana / miedź					
Magnezowa anoda ochronna		•	•	•	•	•	•
Ogranicznik temperatury bezp. / z odblokowaniem		•/•	•/•	•/•	•/•	•/•	•/•
Rodzaj ochrony		IP 24 D					
Ciężar z wodą	[kg]	53,5	80	124	145	170	212,5

<sup>1)</sup> ilość wody podmieszanej o temperaturze 40°C wynika z podmieszania wody o temperaturze 65°C znajdującej się w zbiorniku z wodą zimną.

<sup>2)</sup> zużycie energii na podtrzymanie temperatury stanowi ilość energii potrzebnej w ciągu 24 godzin. Do utrzymania temperatury wody w ogrzewaczu, wynoszącej 65°C (bez pobierania wody). Zużycie energii na podtrzymanie temperatury jest wyznacznikiem jakości zastosowanej izolacji cieplnej ogrzewacza.

Interex Katowice, Al Ro dzie skięgo 191 40-315 Katowice

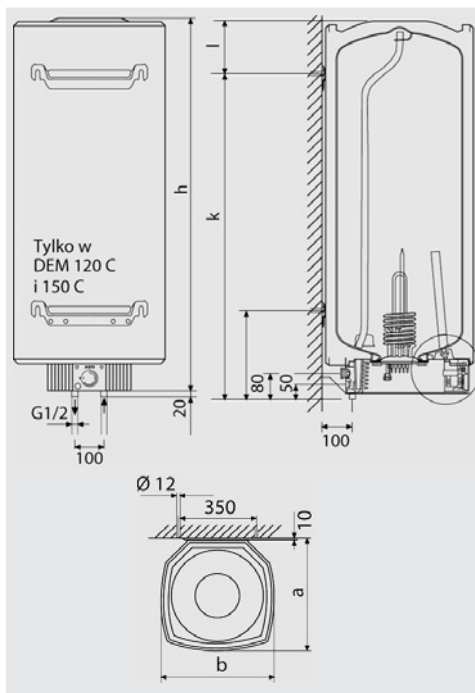
**Ciśnieniowe wiszące ogrzewacze wody DEM 30 do 150 Comfort**

- Wiszące ogrzewacze comfort, do eksploatacji ciśnieniowej.
- Zaleta jakościowa markowego producenta: Zbiornik stalowy, pokryty od wewnątrz specjalną warstwą emalii oznacza znacznie dłuższą żywotność urządzenia niż w przypadku tanich produktów.
- Magnezowa anoda ochronna i wyrównanie potencjałów.
- Wskaźnik zużycia anody znajdujący się na panelu obsługowym w dolnej pokrywie ogrzewacza.
- Zaleta jakościowa markowego producenta: Izolacja cieplna wysokiej jakości zmniejszająca zużycie energii na podtrzymanie temperatury, a tym samym zdecydowanie niższe koszty eksploatacji niż w tanich urządzeniach. Amortyzacja różnicy cen urządzeń ma więc miejsce już po kilku miesiącach eksploatacji.

- Przystosowane do eksploatacji jednotaryfowej, dwutaryfowej lub jako bojler.
- Przycisk szybkiego nagrzewania w przypadku zwiększonego zapotrzebowania ciepłej wody użytkowej.
- Bezstopniowy dobór temperatury w zakresie od 35°C do 82°C.
- Przystosowane do podłączenia do systemu rur z tworzywa sztucznego, posiadających odpowiednie atesty.
- Prosty i szybki montaż na ścianie.
- Zawór bezpieczeństwa 6,0 bar w zakresie dostawy.



DEM 80 Comfort



Wymiary		DEM 30 C	DEM 50 C	DEM 80 C
Głębokość	a	420	510	510
Szerokość	b	410	510	510
Wysokość, bez króćców wody	h	750	720	955
Uchwyt dolny - podłączenie wody	i	-	-	-
Uchwyt górny - podłączenie wody	k	700	600	900
Uchwyt górny - krawędź górna	l	70	140	75

Wymiary		DEM 100 C	DEM 120 C	DEM 150 C
Głębokość	a	510	510	510
Szerokość	b	510	510	510
Wysokość, bez króćców wody	h	955	1080	1260
Uchwyt dolny - podłączenie wody	i	-	300	300
Uchwyt górny - podłączenie wody	k	900	900	1100
Uchwyt górny - krawędź górna	l	75	200	180

Wymiary w mm

Model	Pojemność w litrach	Moc grzewcza kW	Numer katalogowy
DEM 30 Comfort	30	2/4/6	18223206
DEM 50 Comfort	50	2/4/6	18223306
DEM 80 Comfort	80	2/4/6	18223406
DEM 100 Comfort	100	2/4/6	18223506
DEM 120 Comfort	120	2/4/6	18223606
DEM 150 Comfort	150	2/4/6	18223706

**Grupy zabezpieczające (osprzęt dodatkowy)**



KV 30

KV 40



TA 260

**KV 30** z zaworem bezpieczeństwa o ciśnieniu otwarcia 6 bar, lejkiem, syfonem służącym do odprowadzenia nadmiaru wody z zaworu bezpieczeństwa, oraz z zaworem regulującym przepływ. Bez zaworu redukującego ciśnienie wody. Obudowa wykonana z mosiądzu, chromowana. Lejek wykonany z tworzywa sztucznego. Możliwość podłączenia manometru oraz termostatu do centralnego mieszania wstępnego wody TA 260.

**KV 40** z zaworem bezpieczeństwa o ciśnieniu otwarcia 6 bar, lejkiem, syfonem służącym do odprowadzenia nadmiaru wody z zaworu bezpieczeństwa, zaworem regulującym przepływ oraz zaworem redukującym ciśnienie wody (max 10 bar). Obudowa wykonana z mosiądzu, chromowana. Lejek wykonany z tworzywa sztucznego. Możliwość podłączenia manometru oraz termostatu do centralnego mieszania wstępnego wody TA 260.

**TA 260** termostat do centralnego wstępnego mieszania wody, w połączeniu z grupami zabezpieczającymi KV 30, KV 40. Zakres nastaw temperatury c.w.u. 30°C do 60°C. Możliwe również późniejsze zamontowanie w grupę zabezpieczającą.

Model	Numer katalogowy
KV 30	000 826
KV 40	000 828
TA 260	003 466