

## Małe ogrzewacze bezciśnieniowe Huz 5 ÖKO Comfort i Hoz 5 Comfort

- Małe ogrzewacze, o pojemności 5 litrów do montażu pod punktem poboru (Huz) lub nad punktem poboru (Hoz).
- Huz 5 ÖKO Comfort z technologią ThermoStop.
- Nowoczesny i ciekawy wygląd.
- Bezstopniowy dobór temperatury od ok. 35°C do 85°C, z położeniem energooszczędnym "E" przy 40°C i "e" przy 60°C.
- Możliwość ograniczenia temperatury wody pokrętkiem na 45°C / 55°C / 65°C.
- Skuteczna izolacja cieplna. Zużycie prądu do podtrzymania temperatury wynosi tylko 0,23 kWh/24 godz.
- Ogranicznik temperatury bezpieczeństwa z możliwością odblokowania poprzez wyciągnięcie wtyczki z gniazdka.
- Huz: metalowe króćce.
- Przewód przyłączeniowy o długości ok. 0,6 m, z wtyczką.
- Huz 5 ÖKO Comfort A z jednootworową armaturą regulującą temperaturę.
- Hoz 5 Comfort A z armaturą ścienną.

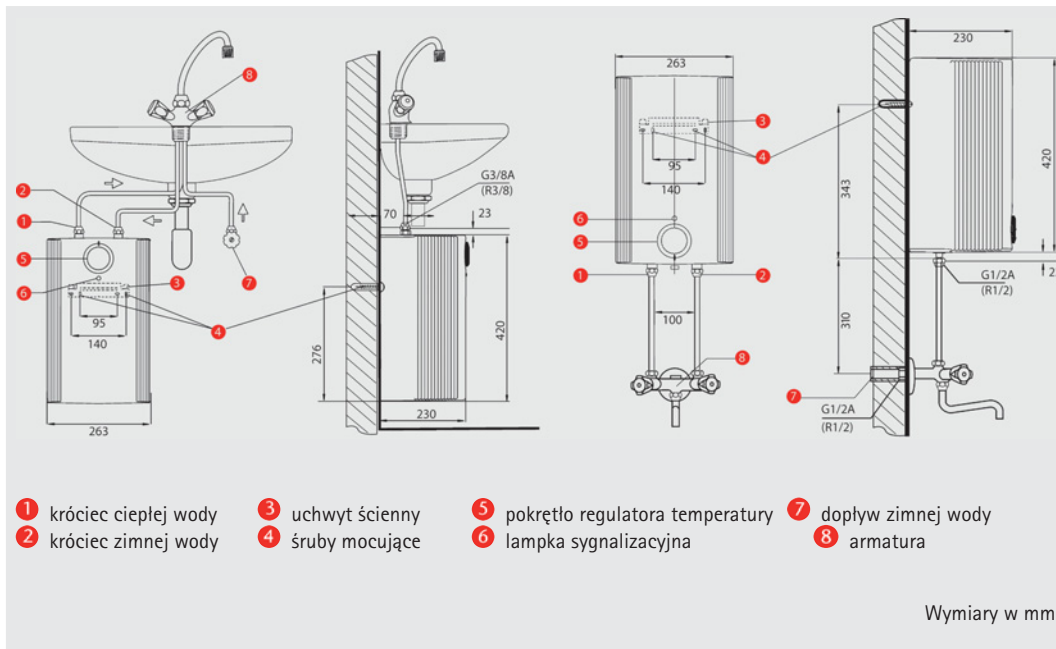
Ogrzewacze Wody Użytkowej



Huz 5 ÖKO Comfort

Oszczędność do 0,4 kWh/24h energii dzięki ThermoStop

Sparsam durch ThermoStop



- 1 króciec ciepłej wody
- 2 króciec zimnej wody
- 3 uchwyt ścienny
- 4 śruby mocujące
- 5 pokrętło regulatora temperatury
- 6 lampka sygnalizacyjna
- 7 dopływ zimnej wody
- 8 armatura



Hoz 5 Comfort

Model	Wyposażenie	Pojemność w l	Moc grzewcza w kW	Numer katalogowy
Huz 5 ÖKO Comfort		5	2	222 164
Huz 5 ÖKO Comfort A	z armaturą	5	2	222 166
Hoz 5 Comfort		5	2	222 154
Hoz 5 Comfort A	z armaturą	5	2	222 155

Sztuk/paleta: Huz 5 ÖKO Comfort, Hoz 5 Comfort - 21; Huz 5 ÖKO Comfort A, Hoz 5 Comfort A - 20

### Dane techniczne

Model		Huz 5 ÖKO Comfort	Hoz 5 Comfort
Do jednego punktu poboru (urządzenie bezciśnieniowe)		•	•
Pojemność	[l]	5	5
Do montażu nad punktem poboru		-	•
Do montażu pod punktem poboru		•	-
Z systemem ThermoStop		•	-
Napięcie	[V]	1/N/PE ~ 230 50 Hz	
Moc grzewcza	[kW]	2	2
Zużycie energii na podtrzymanie temperatury <sup>1)</sup>	[kWh/24h]	0,23	0,23
Do podłączenia z wtyczką (W)		W	W
Dobór temperatury	[ok. °C]	35 - 85	
Możliwość ograniczenia temp.	[°C]	45/55/65	
Ogranicznik temp. / z odblokowaniem		•/•	•/•
Rodzaj zabezpieczenia		IP 24 D	
Ciężar z wodą	[kg]	8,2	8,2

<sup>1)</sup> Zużycie energii na podtrzymanie temperatury oznacza ilość energii, która jest niezbędna w czasie 24 godz. Do utrzymania temperatury wody w ogrzewaczu wynoszącej 65°C (bez pobierania wody). Zużycie energii na podtrzymanie temperatury określa jakość i skuteczność zastosowanej w urządzeniu izolacji cieplnej.