

## Małe ogrzewacze przepływowe MTH

### Zakres stosowania

- Elektryczne małe przepływowe ogrzewacze wody do oszczędnego przygotowania ciepłej wody użytkowej. Pozwalają na zaoszczędzenie ok. 66% energii i 50% wody w stosunku do innych sposobów ogrzewania wody.
- Zastosowanie w gospodarstwach domowych, na działkach, w toaletach dla gości.
- Ilość wody i temperatura ograniczone są w małych ogrzewaczach przepływowych do ok. 2 - 3,3 l/min o temperaturze ok. 38°C. W przypadku potrzeby większej ilości wody o wyższej temperaturze należy zastosować małe ogrzewacze pojemnościowe lub ogrzewacze przepływowe o mocy powyżej 12 kW.

### Wyposażenie (cechy urządzenia)

- Bardzo małe wymiary.
- Odporny na zakamienienie system grzewczy pozwalający na szybkie nagrzewanie (MTH).
- MTH: ogrzewacz bezciśnieniowy, do armatur bezciśnieniowych.

### Montaż

- MTH: rodzaj ochrony IP 25 (ochrona strugoszczelna).
- Przystosowane do montażu pod- lub nad punktem poboru wody.
- Do pracy wystarczy gniazdko elektryczne z zabezpieczeniem 16 A i podłączenie zimnej wody (MTH 350).
- Dla MTH 440, 570 niezbędne jest podłączenie stałe z zabezpieczeniem 20 A i 25 A.
- Z regulatorem strumienia służącym do dopasowania do dostępnych na rynku armatur.

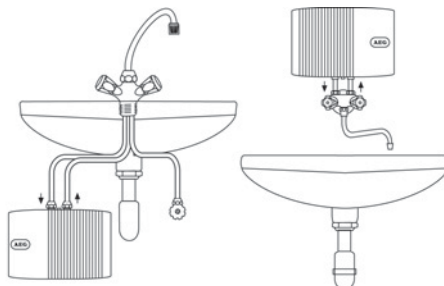


### Rodzaje montażu

Montaż nad- i pod punktem poboru

Rys 1: Małe ogrzewacze przepływowe MTH produkcji AEG, montaż pod punktem poboru wody z armaturą bezciśnieniową.

Rys 2: Małe ogrzewacze przepływowe MTH 350 OT i MTH 440 OT produkcji AEG, montaż nad punktem poboru wody.



Rys. 1

Rys. 2

### Regulatory strumienia dla dopasowania do armatur dostępnych w handlu

- Regulator strumienia sprawia, że niewielka ilość wody wypływająca z armatury zostaje równomiernie rozdzielona i tworzy prawidłowy strumień.
- Regulator strumienia dostarczany jest wraz z urządzeniem i jest montowany w armaturę, w miejsce perlatora.



### Dane techniczne

Model		MTH 350 OT	MTH 440 / MTH 440 OT	MTH 570
Typ konstrukcji		Bezciśnieniowa		
Rodzaj montażu pod- nad punktem poboru		-/•	-/•	•/•
Z wtyczką (W), do podłączenia stałego (S)		W	S	S
Napięcie	[V]	1/N/PE ~ 230 50 Hz		
Moc grzewcza	[kW]	3,5	4,4	5,7
Przepływ przy $\Delta T$ 25 K / 31 K	[l/min]	2,0	2,5	3,4
Przyrost temperatury ok.	[K]	31	25/31	25
Przepływ włączeniowy	[l/min]	≥ 0,9		
Rodzaj ochrony		IP 25		
Ciężar	[kg]	1,9	1,4 / 1,9	1,4

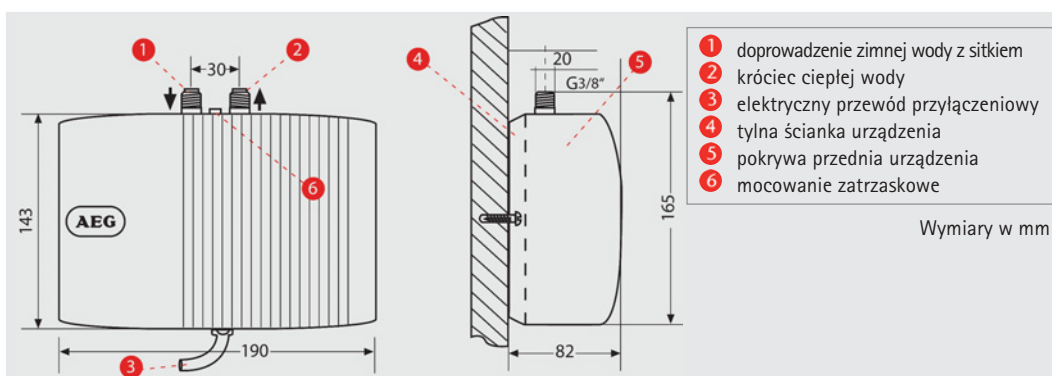
## Małe ogrzewacze przepływowe MTH (bezcisnieniowe)

- Małe ogrzewacze przepływowe do pracy bezcisnieniowej.
- Do montażu pod- i nad punktem poboru.
- Odporny na zakamienienie system grzewczy pozwalający na szybkie nagrzewanie.
- Z regulatorem strumienia służącym do dopasowania do dostępnych na rynku armatur.

- MTH 350 OT: przewód przyłączeniowy z wtyczką.
- MTH 440 i MTH 570: do podłączenia stałego.
- MTH 350 OT i MTH 440 OT: wersja nadumywalkowa z armaturą ścienną.



MTH



Model	Wyposażenie	Moc grzewcza [kW]	Numer katalogowy
MTH 440		4,4	189 555
MTH 570		5,7	222 116
MTH 350 OT	z armaturą	3,5	229 465
MTH 440 OT	z armaturą	4,4	229 466

Sztuk/paleta: 30

## Armatury do małych ogrzewaczy przepływowych



Novo5

### Armatura jednouchwytowa do małych ogrzewaczy przepływowych MTH

- Nowoczesna bezcisnieniowa jednouchwytowa armatura umywalkowa.
- Wyposażona w elastyczne węże przyłączeniowe.
- Technologia ceramiczna, masywne, solidne wykonanie z mosiądzu.
- Novo5: wychylenie 125 mm, wysokość wylotu 45 mm.

Model	Opis	Numer katalogowy
Novo5	Jednouchwytowa armatura z regulatorem strumienia	724 201



Novo2

### Dwuzaworowa armatura do małych ogrzewaczy przepływowych MTH.

- Armatura dwuzaworowa do jednootworowego montażu w umywalce.
- Odporna na uszkodzenia powierzchni chromowanych.
- Kompletny program o jednolitym wzornictwie do wszystkich miejsc przyłączeniowych w łazience i kuchni.
- Oddzielne pokrętła do ciepłej i zimnej wody.
- Wychylenie 180 mm, wysokość wylewki 165 mm.
- Wyposażona w elastyczne węże przyłączeniowe.

Model	Opis	Numer katalogowy
Novo2	Dwuzaworowa armatura	709 001



Novo1 MAW

### Armatura do montażu nad punktem poboru, do małych ogrzewaczy przepływowych MT i MTH

- Bezcisnieniowa armatura ścienna z regulatorem strumienia.
- Podłączenie: rurki ogrzewacza.

Model	Opis	Numer katalogowy
Novo1 MAW	Armatura ścienna do MTH 350	185 4741

## Małe ogrzewacze bezciśnieniowe/ciśnieniowe

### Zakres stosowania

- Energooszczędna i ekonomiczna możliwość zaopatrzenia w ciepłą wodę jednego lub dwóch punktów poboru.
- Zakres stosowania: zarówno w obiektach prywatnych jak i użyteczności publicznej prawie nieograniczone możliwości zastosowania: zlewozmywak, umywalka, pomieszczenie socjalne, toaleta, warsztat, gastronomia, gabinet lekarski lub prysznic (od 15 litrów) itp.
- Bezciśnieniowe lub ciśnieniowe małe ogrzewacze pojemnościowe do montażu pod punktem poboru, lub nad punktem poboru.

### Wyposażenie (cechy urządzenia)

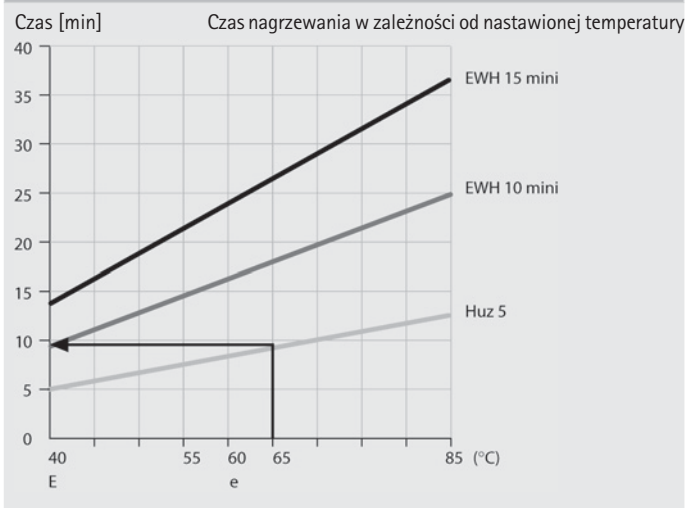
- Nowe: ogrzewacze 5 litrowe ÖKO z systemem ThermoStop. Pozwalają na zredukowanie strat energii przez armaturę, podczas trybu gotowości.
- Jakościowa zaleta markowego producenta: izolacja cieplna wysokiej jakości zapewnia minimalne zużycie energii na podtrzymanie temperatury wody.
  - Odczuwalnie niższe koszty eksploatacji w porównaniu z tanimi urządzeniami nieznanymi producentów wyposażonymi w niewystarczającą izolację cieplną. Amortyzacja różnicy cen ma miejsce już po kilku miesiącach eksploatacji.
- Jakościowa zaleta markowego producenta: duża ilość uzyskiwanej ciepłej wody i wody podmieszanej wynikająca z przemyślanej geometrii grzałki.
- Bezstopniowy dobór temperatury w zakresie od ok. 35°C do 85°C.
- Huz, Hoz: odporny na korozję zbiornik wykonany z propylenu, grzałka miedziana.
- EWH: zbiornik wewnętrzny z blachy stalowej, powierzchnia wewnętrzna zabezpieczona warstwą emalii oraz ochronną anodą magnezową.
- Rodzaj ochrony IP 24 (Huz, Hoz).
- Rodzaj ochrony IP 24 D (EWH).

### Montaż

- Do uruchomienia niezbędne jest jedynie gniazdko z uziemieniem i bezpiecznikiem 10 A oraz podłączenie zimnej wody.
- Prosty montaż na ścianie przy pomocy specjalnego uchwyty.
- Ilość wody podmieszanej jest objętością wody o określonej temperaturze, uzyskanej poprzez domieszanie zimnej wody do przygotowania w ogrzewaczu.

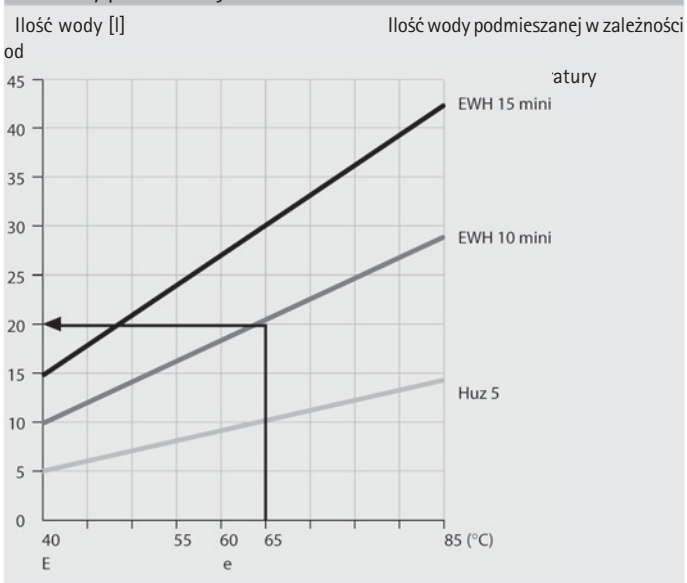


### Czas nagrzewania



- Czas nagrzewania po pobraniu całej pojemności ogrzewacza, temperatura zimnej wody doprowadzonej 15°C.
- Przykład: Wybór temperatury 65°C.  
Urządzenie: Huz 5 - Czas nagrzewania wynosi ok. 9 minut.

### Ilość wody podmieszanej



- Przykład: temperatura w zasobniku wynosi 65°C, temperatura zimnej wody doprowadzonej wynosi 15°C, żądana temperatura ciepłej wody wynosi 40°C.
- Z ogrzewacza Huz 5 ÖKO można pobrać 10 litrów wody o temperaturze 40°C.

### Ekonomiczna eksploatacja małych pojemnościowych ogrzewaczy wody

Ogrzewacze pojemnościowe serii ÖKO, produkowanych przez firmę AEG wyróżniają się specjalnymi dodatkami gwarantującymi szczególnie niskie zużycie energii.



### ThermoStop

Technologia ThermoStop wbudowana jest we wszystkich małych ogrzewaczach serii ÖKO. W ogrzewaczach przeznaczonych do montażu pod punktem poboru ze względu na grawitację ciepła woda cyrkuluje stale w trybie gotowości, przez armaturę podłączoną do ogrzewacza. Wbudowany w ogrzewacz syfon ThermoStop przerywa ten obieg grawitacyjny i tym samym pozwala na oszczędność w zależności od zastosowanej armatury do ok. 0,4 kWh energii dziennie.

### Rady pozwalające na energooszczędną eksploatację i minimalne osadzanie się kamienia

- Pokrętła regulatora temperatury nie nastawiać ponad niezbędną temperaturę wody (korzystać z położenia energooszczędnego).
- Powyżej 60°C należy liczyć się ze wzmożonym powstawaniem kamienia.
- Ogrzewacz wyłączać tylko w przypadku dłuższej nieobecności (powyżej 3 dni).

Interex Katowice, Al Ro dzie skięgo 191 40-315 Katowice