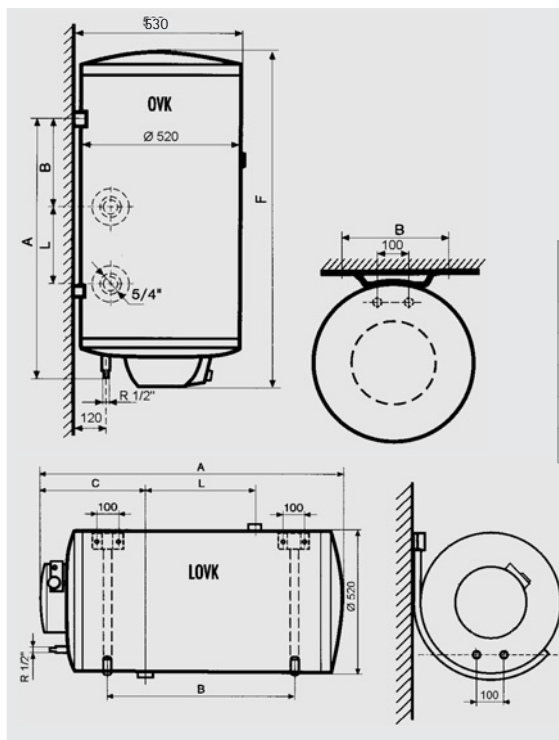


Ciśnieniowe wiszące ogrzewacze wody OVK 120 do 201 z grzałką elektryczną i wymiennikiem ciepła płaszczowym/wężownicą

- OVK 120, OVK 150, LOVK 120, LOVK 150
– wymiennik ciepła płaszczowy.
- OVK 201, LOVK 201
– wymiennik ciepła wężownica spiralna.
- OVK – montaż pionowy.
- LOVK – montaż poziomy.
- Poziome oraz pionowe ogrzewacze wody ciśnieniowe do zastosowania w domach jednorodzinnych.
- Latem ogrzewanie realizowane jest prądem elektrycznym, w okresie grzewczym – za pomocą ciepłej wody z układu c.o.
- Ogrzewacz produkowany jest w wykonaniu prawo i lewo podłączeniowym do układu c.o.
- P – podłączenie instalacji c.o. prawostronne.
- L – podłączenie instalacji c.o. lewostronne.
- Umożliwia zasilanie kilku punktów poboru c.w.u.



OVK



| | OVK 120 | OVK 150 | LOVK 120 | LOVK 150 | OVK 201 | LOVK 201 |
|---|---------|---------|----------|----------|---------|----------|
| A | 830 | 1060 | 1107 | 1342 | 1060 | 1625 |
| B | 350 | 350 | 750 | 950 | 350 | 1200 |
| C | - | - | 485 | 720 | - | 1013 |
| F | 1120 | 1355 | - | - | 1625 | 1625 |
| L | 385 | 385 | 385 | 385 | 273 | 273 |

Wymiary w mm

| Model | Pojemność w litrach | Numer katalogowy | |
|-------------|---------------------|------------------|--|
| OVK 120 L/P | 120 | 830005 | |
| OVK 150 L/P | 150 | 970006 | |
| OVK 201 L | 195 | 810100 | |
| OVK 201 P | 195 | 810200 | |
| LOVK 120 | 120 | 170001 | |
| LOVK 150 | 150 | 180001 | |
| LOVK 201 | 195 | 350001 | |
| ST 5010 | Stojak do OVK | 3010 | |

Dane techniczne

| Model | | OVK 120 | OVK 150 | LOVK 120 | LOVK 150 | OVK 201 | LOVK 201 |
|--|--------|--|---------|----------|----------|--|----------|
| Pojemność zbiornika | [l] | 120 | 150 | 120 | 150 | 195 | 195 |
| Sposób ogrzewu | | grzałka elektryczna / wymiennik ciepła płaszczowy c.o. | | | | grzałka elektryczna / wymiennik z wężownicą c.o. | |
| Moc grzałki | [W] | 2000 | 2000 | 2000 | 2000 | 2000 | 2000 |
| Zasilanie elektryczne | [V] | 1/N/PE ~230 | | | | | |
| Ciśnienie znamionowe w zbiorniku | [MPa] | 0,6 | 0,6 | 0,6 | 0,6 | 0,6 | 0,6 |
| Ciśnienie znam. w wymienniku c.o. | [MPa] | 0,4 | 0,4 | 0,4 | 0,4 | 0,4 | 0,4 |
| Powierzchnia aktywna wymiennika | [m²] | 0,6 | 0,6 | 0,6 | 0,6 | 0,6 | 0,6 |
| Wydajność wody zmieszanej w 40°C | [l]* | 280 | 350 | 280 | 350 | 470 | 470 |
| Straty ciepłne (kWh/24h/65°C) | | 1,3 | 1,6 | 1,5 | 1,9 | 2,2 | 2,4 |
| Orientacyjny czas ogrzewu elektrycznego z 12°C do 80°C | [h] | ~5,4 | ~6,4 | ~5,3 | ~6,5 | ~8,3 | ~8,3 |
| Waga bez wody | [kg] | 62 | 74 | 64 | 76 | 80 | 82 |
| Moc cieplna wymiennika | [kW]** | ~13 | ~13 | ~13 | ~13 | ~19 | ~19 |
| Orientacyjny czas ogrzewu wymiennika | [min] | ~22 | ~27 | ~22 | ~27 | ~37 | ~37 |
| Wskaźnik temperatury | | • | • | • | • | • | • |
| Magnezowa anoda | | • | • | • | • | • | • |
| Rodzaj ochrony | | IP 24 | | | | | |

* obliczono na temperaturę wejściową wody zimnej 10°C

** 80°C - temperatura wody c.o., 45°C - temperatura wody ogrzanej, 10°C - temperatura wody zimnej

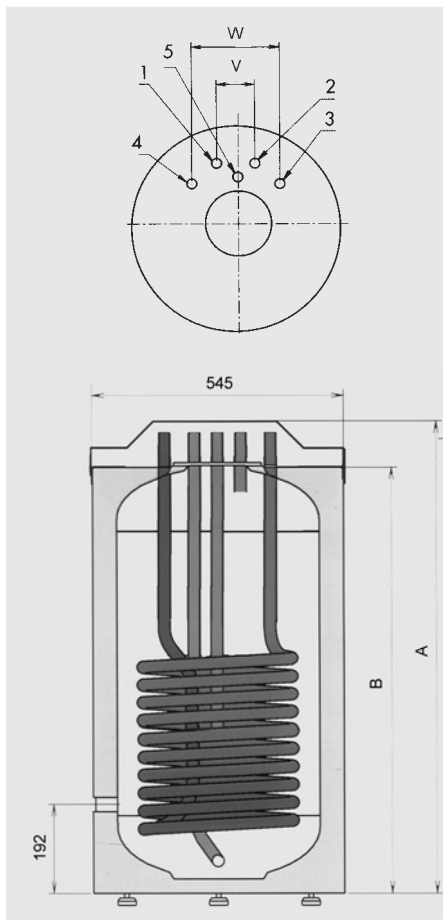
Interex Katowice, Al Ro dzie skięgo 191 40-315 Katowice

Ciśnieniowe stojące ogrzewacze wody VT 100 do 150 z wymiennikiem ciepła do współpracy z kotłami c.o.

- Ogrzewacze wody VT są najbardziej ekonomicznymi i idealne dla instalacji w domach jednorodzinnych.
- Przyłącze wymiennika umieszczono w części górnej, co umożliwia proste przyłączenie do kotła c.o. wiszącego na ścianie.
- Ogrzewacze w części czołowej wyposażono w termometr oraz wskaźnik zużycia anody, umożliwiające kontrolę funkcjonowania ochrony katodowej podczas pracy.
- Ogrzewacze wyposażono w sygnalizację świetlną grzania oraz pokrętło termostatu.
- Sygnalizacja świetlna funkcjonuje jedynie w tym wypadku, gdy kocioł podłączono do napięcia 230V.
- Wymiennik wyposażony jest w króciec cyrkulacji c.w.u.



VT



| | VT 100 HP | VT 120 HP | VT 150 HP |
|-------------------------|-----------|-----------|-----------|
| A | 855 | 995 | 1235 |
| B | 790 | 930 | 1170 |
| W | 100 | 100 | 100 |
| V | 230 | 230 | 230 |
| 1 - woda zimna | R3/4 | R3/4 | R3/4 |
| 2 - c.w.u. | R3/4 | R3/4 | R3/4 |
| 3, 4 - wymiennik ciepła | R3/4 | R3/4 | R3/4 |
| 5 - cyrkulacja | R3/4 | R3/4 | R3/4 |

Wymiary w mm

| Model | Pojemność w litrach | Numer katalogowy |
|-----------|---------------------|------------------|
| VT 100 HP | 100 | 420001 |
| VT 120 HP | 120 | 400100 |
| VT 150 HP | 150 | 410100 |

Dane techniczne

| Model | | VT 100 HP | VT 120 HP | VT 150 HP |
|--|------------------------|-----------|-----------|-----------|
| Pojemność | [l] | 100 | 120 | 150 |
| Powierzchnia wymiennika | [m ²] | 0,97 | 1,4 | 1,4 |
| Moc cieplna | [kW] | 28 | 42 | 42 |
| Wydajność wody ogrzewanej $\Delta T = 50^{\circ}\text{C}$ (naprz. z 10°C na 60°C) | [l/h] | 480 | 723 | 723 |
| Wydajność wody ogrzewanej $\Delta T = 35^{\circ}\text{C}$ (naprz. z 10°C na 45°C) | [l/h] | 686 | 1032 | 1032 |
| Liczba kąpiei przygotowanych 1 godz. (1 kąpiel około 150 l z temp. 40°C) | [szt.] | 5 | 7,5 | 7,5 |
| Liczba pryszniców w 1 godz. (1 prysznic około 40 l z temp. 40°C) | [szt.] | 20 | 30 | 30 |
| Ciśnienie znamionowe w zbiorniku | [bar] | 6 | 6 | 6 |
| Ciśnienie max w wymienniku ogrzewacza | [bar] | 3 | 3 | 3 |
| Waga ogrzewacza pustego | [kg] | 62 | 77 | 88 |
| Zakres nastawiania termostatu wody | [$^{\circ}\text{C}$] | 7-60 (80) | 7-60 (80) | 7-60 (80) |
| Max prąd roboczy / napięcie | [A/V] | 16 / 230 | 16 / 230 | 16 / 230 |
| Zasilanie elektryczne | [V/Hz] | 230 / 50 | 230 / 50 | 230 / 50 |
| Ochrona elektryczna | | IP 24 | IP 24 | IP 24 |
| Magnezowa anoda ochronna | | • | • | • |

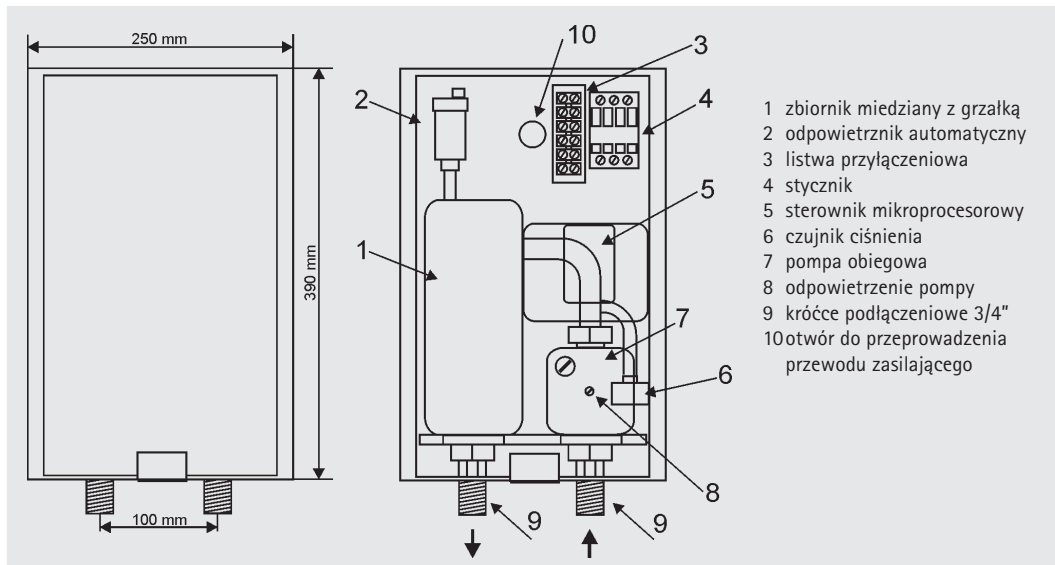
Interex Katowice, Al Ro dzie skiego 191 40-315 Katowice

Przepływowe ogrzewacze centralnego ogrzewania

- Przeznaczone do ogrzewania małych i średnich obiektów wyposażonych w wodną niskotemperaturową ($T < 100^{\circ}\text{C}$) instalację c.o. zabezpieczoną grupą bezpieczeństwa z zaworem bezpieczeństwa 2,5 lub 3 bar.
- Mogą być podstawowym źródłem energii cieplnej lub jako kocioł wspomagający.
- Przystosowane do zasilania dowolnego typu grzejników, jak również instalacji wodnego ogrzewania podłogowego.
- Obudowa urządzenia wykonana z tworzywa sztucznego (pokrywa przednia w kolorze białym, ścianka tylna w kolorze szarym).
- Wymiennik ciepła i grzałka rurkowa wykonane z miedzi.
- Ogrzewacze wyposażone są w pompę obiegową c.o., odpowietrznik automatyczny, oraz króćce 3/4" (zasilanie i powrót).
- Zespół sterująco-zabezpieczający oparty na sterowniku mikroprocesorowym posiada wszelkie elementy niezbędne dla zapewnienia prawidłowej i całkowicie bezpiecznej eksploatacji m.in.:
 - wyłączenie grzałki przy przekroczeniu temperatury 100°C w zbiorniku,
 - wyłączenie grzałki przy przekroczeniu temperatury 70°C przez wodę powrotną,
 - wyłączenie grzałki w przypadku uszkodzenia pompy obiegowej,
 - wyłączenie grzałki w przypadku nieprawidłowego ciśnienia wody w instalacji c.o.
- Diody sygnalizacyjne umieszczone na sterowniku pokazują aktualne ciśnienie wody w instalacji i umożliwiają jego stałą kontrolę.
- Możliwość niezależnego uruchomienia pompy obiegowej w celu łatwiejszego odpowietrzenia instalacji c.o. przy pierwszym uruchomieniu ogrzewacza.
- Zakres temperatury zasilania: 25°C do 85°C .
- Zasilanie elektryczne: 400 V 3N~ 50 Hz.
- Możliwość współpracy z termostatami pokojowymi typu Euroster lub Auraton.



ETH



| Model | Nominalna moc grzewcza kW | Numer katalogowy |
|--------|---------------------------|------------------|
| ETH 13 | 13 | 229 056 |
| ETH 15 | 15 | 229 067 |
| ETH 18 | 18 | 229 057 |
| ETH 21 | 21 | 229 360 |
| ETH 24 | 24 | 229 361 |

Dane techniczne

| Model | | ETH 13 | ETH 15 | ETH 18 | ETH 21 | ETH 24 |
|--|-----------------|---------|---------|--------|--------|--------|
| Nominalna moc grzewcza | kW | 13 | 15 | 18 | 21 | 24 |
| Max powierzchnia ogrzewania | m ² | ~ 150 | ~ 180 | ~ 220 | ~ 250 | ~ 300 |
| Zabezpieczenie elektryczne | A | 3 x 25 | 3 x 25 | 3 x 32 | 3 x 40 | 3 x 40 |
| Pole przekroju przewodu zasilającego YDY | mm ² | 5 x 2,5 | 5 x 2,5 | 5 x 4 | 5 x 6 | 5 x 6 |
| Wymiary i ciężar | | | | | | |
| Wysokość | mm | 390 | 390 | 390 | 390 | 390 |
| Szerokość | mm | 250 | 250 | 250 | 250 | 250 |
| Głębokość | mm | 215 | 215 | 215 | 215 | 215 |
| Ciężar | kg | ~ 8,5 | ~ 8,5 | ~ 8,5 | ~ 8,5 | ~ 8,5 |



Termostat pokojowy

Osprzęt dodatkowy:

Termostat pokojowy AEG typ PT-01 do zawieszenia na ścianie, z programatorem tygodniowym, umożliwiający zarówno programowanie pracy ogrzewacza w różnych odcinkach czasowych, jak i odczyt parametrów pracy ogrzewacza.

| Model | Opis | Numer katalogowy |
|-------|--------------------|------------------|
| PT-01 | Termostat pokojowy | 200 12 402 |