

wodno-elektryczny grzejnik łazienkowy

# DORIS

model VENTILO 1750 W



szczegółowy opis na stronie 17

## PROSTE

wzornictwo i ergonomia połączone z wysoką funkcjonalnością oraz mnogością rozwiązań są gwarancją przyjaznego klimatu w pomieszczeniu.



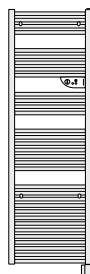
## plusy produktu

- możliwość współpracy z siecią C.O. (dot. modelu MIXT)
- modele VENTILO, MIXT
- termostat temperatury z niezależnym programem czasowym
- VENTILO system z niezależnym i cichym wentylatorem

## DOSTĘPNE MOCE



1750 W

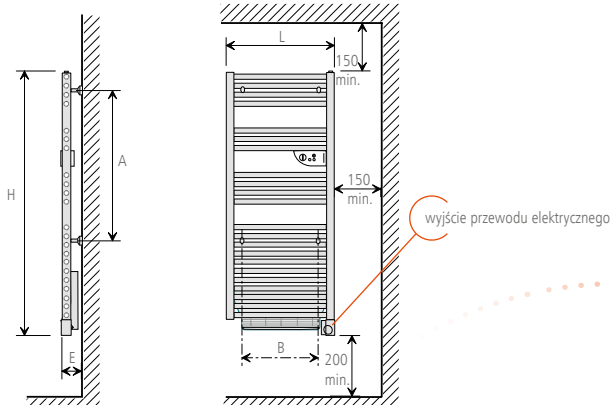


2000 W

## OPIS PRODUKTU

- gama dostępna w 2 wersjach: VENTILO, MIXT,
- grzałka nurkowa wykonana z inoxid (moc punktowa 3,1 W/cm<sup>2</sup>),
- FLUIDE specjalny płyn grzewczy wewnątrz urządzenia,
- elektroniczny termostat temperatury:
  - 3 zakresy temperatur pracy:
    - KOMFORT 10-28°C,
    - EKO (temperatura KOMFORT pomniejszona o 3,5°C),
    - ANTYZAMARZANIE 7°C,
  - amplituda < 0,1°C,
  - tolerancja < 1,5°C,
  - 3 diody sygnalizujące dany tryb pracy,
  - pokrętło regulacji temperatury KOMFORT z funkcją ANTYZAMARZANIE,
  - pokrętło wyboru zakresu czasu pracy dla trybu TURBO - ¼, ½, 1, 2 godz.,
  - przycisk włącz/wyłącz funkcję TURBO,
  - przycisk włącz/wyłącz urządzenie,
- blokada ustawień termostatu np. przed dziećmi,
- kompatybilny z systemem sterowania PASS Program,
- VENTILO system - wbudowany niezależny wentylator o mocy 1000W,
- siatkowy filtr powietrza wentylatora,
- możliwość podłączenia urządzenia do instalacji c.o. (model MIXT),
- bezpiecznik termiczny załączany automatycznie,
- obudowa – stal wysokogatunkowa (ST 321),
- uchwyty mocujące urządzenie do ściany wraz z zaślepkami,
- kolor biały (RAL 9016, lakier epoxy-polyester),
- zasilanie ~230V/50Hz.

## SCHEMAT MONTAŻU



## CHARAKTERYSTYKA TECHNICZNA

DORIS model VENTILO								
moc grzejnika (W)	wymiary L x H x E (mm)	A (mm)	B (mm)	waga (kg)	długość przewodu (mm)	przekrój kabla (mm <sup>2</sup> )	cena netto (zł)	cena brutto (zł)
750+1000	550 x 1239 x 130	861	386	23	800	3 x 1	1 000	1 230
1000+1000	550 x 1772 x 130	1394	386	32	800	3 x 1	1 100	1 353

DORIS model MIXT								
moc grzejnika (W)	wymiary L x H x E (mm)	A (mm)	B (mm)	waga (kg)	długość przewodu (mm)	przekrój kabla (mm <sup>2</sup> )	cena netto (zł)	cena brutto (zł)
750/571** +1000	550 x 1239 x 130	861	386	17	800	3 x 1	1 050	1 292
1000/876** +1000	550 x 1772 x 130	1394	386	23	800	3 x 1	1 150	1 415

urządzenie nie powinno być instalowane na wysokości powyżej 1000 m n.p.m., ponieważ jego funkcjonowanie może być zakłócone,

\*\* - moc wodna wyliczona dla ΔT=50°C

opcja	cena netto (zł)	cena brutto (zł)
programator DIGI Pilot *	315	387

\* pozostałe programatory z naszej oferty str. 12-15

