

ELEKTRYCZNY OGRZEWACZ WODY ŚREDNIEJ POJEMNOŚCI

OPRO+V

Gama gwarantująca wysoki komfort użytkowania. Jest w stanie zaspokoić potrzeby nawet bardzo wymagających klientów.



plusy produktu

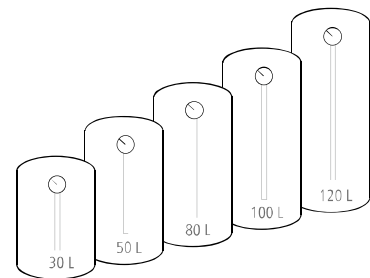


szczegółowy opis znajduje się na str. 101

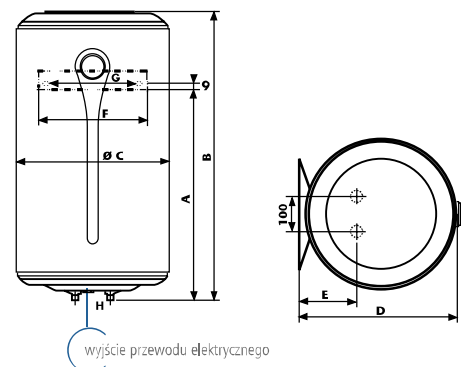
- model ścienny, wiszący w pozycji pionowej,
- 3-funkcyjny termostat temperatury:
 - amplituda $\pm 5^{\circ}\text{C}$,
 - zewnętrzne pokrętko regulacji zakresu temperatury wody 15-65 $^{\circ}\text{C}$,
 - nastawa fabryczna 65 $^{\circ}\text{C}$,
 - system antyzamarzaniowy (min. temp. wody +7 $^{\circ}\text{C}$),
 - świetlny wskaźnik trybu pracy,
 - bezpiecznik termiczny,
- zewnętrzny termometr,
- miedziana grzałka nurkowa (moc punktowa 9 W/cm 2),
- izolacja wykonana z pianki poliuretanowej (0% C.F.C., gęstość 35-40 g/l),
- system ochrony antykorozyjnej O'PRO® (opornik stałoprądowy 580 Ω),
- emalia ceramiczna DIAMOND-quality (200 μm),
- profilowany deflektor wlotu zimnej wody,
- anoda magnezowa (130 g/m 2),
- 2-płaszczowa uszczelka kryzy,
- łącznik dielektryczny (mufka),
- zawór bezpieczeństwa 9 bar,
- materiał – stal wysokogatunkowa (RST 235),
- kolor biały (RAL 9016, lakier epoxy-polyester),
- uchwyt mocujący urządzenie do ściany.



dostępne pojemności



schemat montażu



- 1 izolacja termiczna z pianki poliuretanowej
- 2 rurka odpływu ciepłej wody
- 3 anoda magnezowa
- 4 termostat temperatury
- 5 zewnętrzny termometr
- 6 wnętrze pokryte emalią ceramiczną
- 7 miedziany element grzewczy
- 8 deflektor zimnej wody



N°1
RENOWACJE
atlantic



charakterystyka techniczna

pojemność (l)	zasilanie (V)	moc grzałki (W)	realny czas nagrzewania (h) ¹⁾	wydajność (l) ²⁾	strata energii (kWh/24h) ³⁾	waga (kg)	długość przewodu (mm)	przekrój kabla (mm ²)	cena netto (zł)	cena brutto (zł)	referencja
30	230	1200	1 h 12	54	0,80	14	1000	3 x 1,5	416	512	831 091
50	230	1500	1 h 53	89	0,95	16	1000	3 x 1,5	473	582	841 200
80	230	1500	3 h 09	142	1,40	20	1000	3 x 1,5	522	642	851 178
100	230	1500	3 h 48	178	1,85	22	1000	3 x 1,5	586	721	861 206
120	230	1500	4 h 48	211	2,15	29	1000	3 x 1,5	599	737	861 215

(1) - temperatura wody magazynowanej 65°C ($\Delta T=50^{\circ}C$)

(2) - wydajność ciągła wody o temperaturze 40°C

(3) - temperatura wody magazynowanej 65°C (temp. otoczenia 20°C)

wymiary (mm)	A	B	C	D	E	F	G	H
30 L	235	431	433	451	165	100-280	240	½"
50 L	380	585	433	451	165	100-280	240	½"
80 L	590	814	433	451	165	100-280	240	½"
100 L	740	973	433	451	165	100-280	240	½"
120 L	915	1 127	433	451	165	100-280	240	½"