

ELEKTRYCZNE OGRZEWACZE WODY O DUŻEJ POJEMNOŚCI

VSRS



Liczna rodzina? Mały biznes?
Największa akumulacja, ekonomia pracy,
komfort oraz jakość.
Wszystko to gwarantuje nasze urządzenie.

plusy produktu



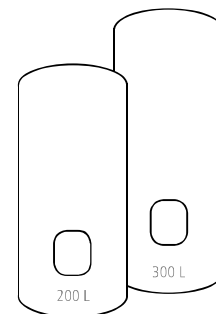
szczegółowy opis znajduje się na str. 101



- model stojący,
- 3-funkcyjny termostat temperatury:
 - amplituda $\pm 5^{\circ}\text{C}$,
 - zakres regulacji temperatury $35\text{-}65^{\circ}\text{C}$,
 - nastawa fabryczna 65°C ,
 - system antyzamarzaniowy (min. temp. wody $+7^{\circ}\text{C}$),
 - automatyczny bezpiecznik termiczny,
- grzałka ceramiczna sucha (moc punktowa 4 W/cm^2),
- izolacja wykonana z pianki poliuretanowej (0% C.F.C., gęstość 40 g/l),
- system ochrony antybakteryjnej ANTILEGIONELLOSE[®],
- 2-płaszczowa uszczelka kryzy,
- system ochrony antykorozyjnej CERAMICMG[®],
- anoda magnezowa (130 g/m^2),
- emalia ceramiczna z systemem $\text{TiO} + \text{CuO}$ ($200\ \mu\text{m}$),
- profilowany deflektor wlotu zimnej wody,
- napięcie znamionowe 230V z możliwością zmiany na 400V ,
- łącznik dielektryczny (mufka) (dot. modelu VSRS),
- zawór bezpieczeństwa $0,6\text{ MPa}$,
- materiał – stal wysokogatunkowa (RST 235),
- kolor biały (RAL 9016, lakier epoxy-polyester).

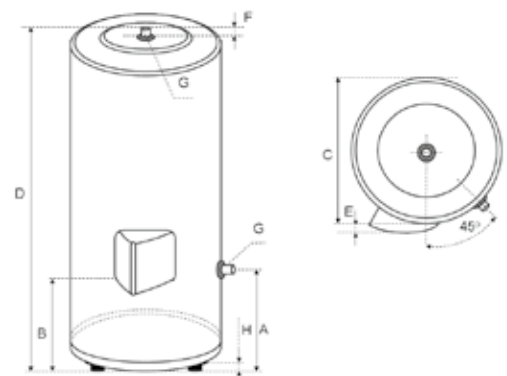
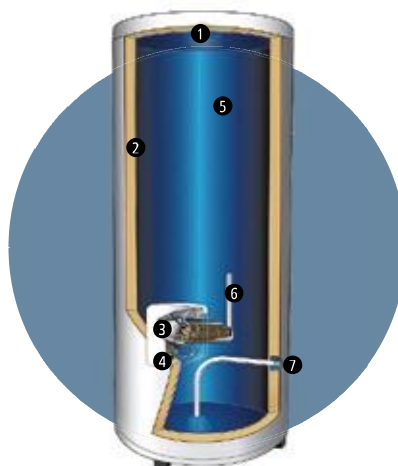


dostępne pojemności



schemat montażu

- 1 króciec odpływu ciepłej wody
- 2 izolacja termiczna z pianki poliuretanowej
- 3 termostat temperatury
- 4 ceramiczny element grzewczy
- 5 wnętrze pokryte emalią ceramiczną
- 6 anoda magnezowa
- 7 deflektor zimnej wody



atlantic

dostępne są również większe pojemności

500-750-1000-1500-2000-2500-3000 L

więcej szczegółów znajdziesz na naszej stronie internetowej www.atlantic-polska.pl szukając produktu o nazwie CORTHERM

więcej informacji



http://www.atlantic-polska.pl/nasze_produkty/ogrzewacze_wody/cortherm

charakterystyka techniczna

pojemność (l)	zasilanie (V)	moc grzałki (W)	realny czas nagrzewania (h) ¹	wydajność (l) ²	strata energii (kWh/24h) ³	waga (kg)	cena netto (zł)	cena brutto (zł)	referencja
200	230/400	2400	4 h 45	366	1,81	50	1 276	1 569	882 101
300	230/400	3000	5 h 46	573	2,50	73	1 587	1 952	892 119

(1) - temperatura wody magazynowanej 65°C (ΔT=50°C)

(2) - wydajność ciągła wody o temperaturze 40°C

(3) - temperatura wody magazynowanej 65°C (temp. otoczenia 20°C)

wymiary (mm)	A	B	C	D	E	F	G	H
VSRS 200	270	190	575	1258	23	31	¾"	10
VSRS 300	270	190	575	1761	23	31	¾"	10

PROMOTELEC - CE - Cat B - Classe II - - 230 V - IP 24

N°1
INWESTYCJE
coloratic