

Ogrzewacze akumulacyjne typoszeregu standardowego

- Ogrzewacze akumulacyjne typoszeregu standardowego do uniwersalnego zastosowania w pomieszczeniach mieszkalnych i biurowych.
- Z termomechanicznym regulatorem ładowania.
- Szeroki wachlarz mocy od 2 - 7 kW.
- Do ustawienia głównie na podłodze, możliwe ustawienie na konsolach (osprzęt dodatkowy).



WSP 3010

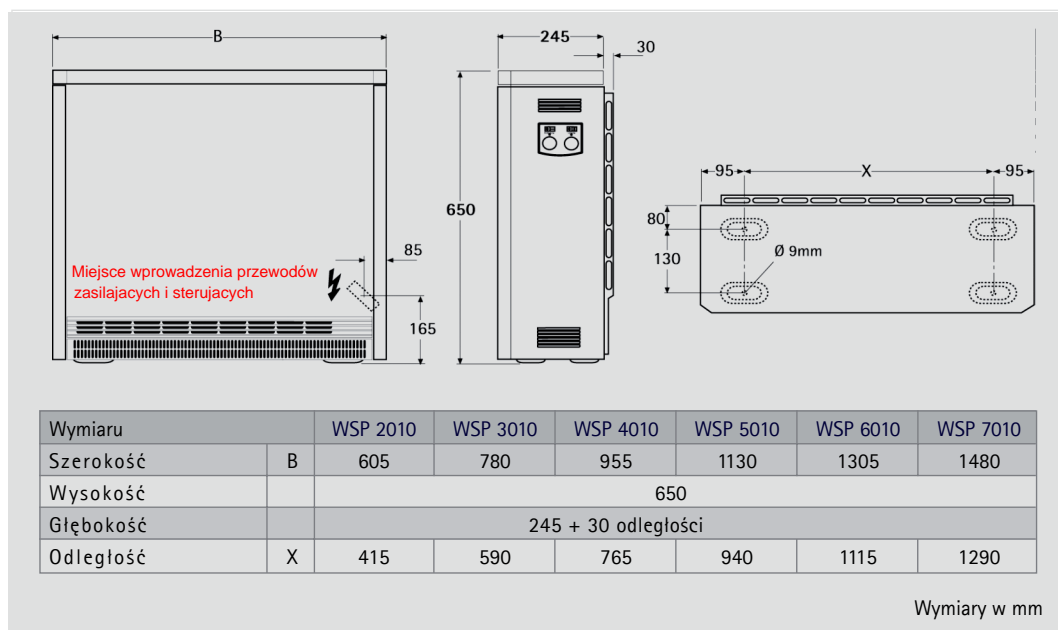


TABELA DOBORU MOCY wybrana moc przyłączeniowa urządzenia zależna jest od zapotrzebowania ciepła i czasu trwania tańszej taryfy¹⁾

| Typ | Moc przyłączeniowa kW ¹⁾ z redukcją na kW | Oznaczenie | Ilość szt. | Nr katalogowy |
|----------|---|------------------------------|------------|---------------|
| WSP 2010 | 2,0 [1,83/1,67/1,50] | Obudowa Opakowania cegieł | 1 6 | 185 197K |
| WSP 3010 | 3,0 [2,75/2,50/2,25] | Obudowa Opakowania cegieł | 1 9 | 185 198K |
| WSP 4010 | 4,0 [3,66/3,33/3,00] | Obudowa Opakowania cegieł | 1 12 | 185 199K |
| WSP 5010 | 5,0 [4,58/4,17/3,75] | Obudowa Opakowania cegieł | 1 15 | 185 200K |
| WSP 6010 | 6,0 [5,50/5,00/4,50] | Obudowa Opakowania cegieł | 1 18 | 185 201K |
| WSP 7010 | 7,0 [6,42/5,83/5,25] | Obudowa Opakowania cegieł | 1 21 | 185 202K |

Dane techniczne

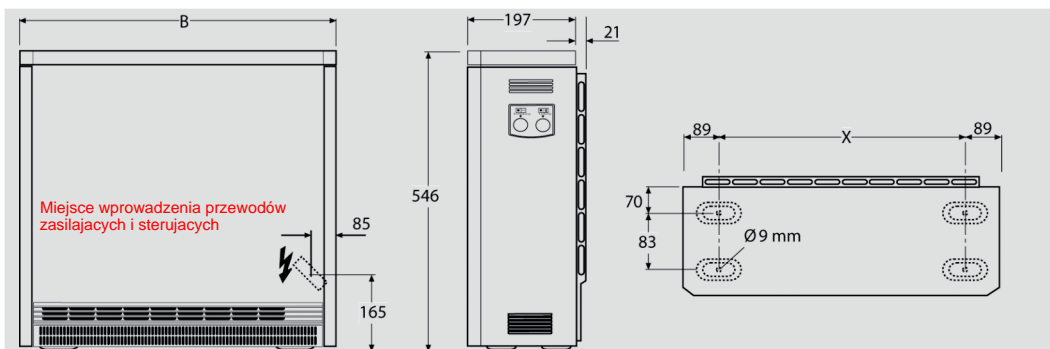
| Typ | | WSP 2010 | WSP 3010 | WSP 4010 | WSP 5010 | WSP 6010 | WSP 7010 |
|----------------------------|-------|--------------------------------------|-----------|------------------|-----------|-----------|-----------|
| Napięcie zasilania | [V] | 3/N/PE ~400 lub 1/N/PE~230 50 Hz | | 3/N/PE~400 50 Hz | | | |
| Moc przyłączeniowa | [kW] | 2,0 | 3,0 | 4,0 | 5,0 | 6,0 | 7,0 |
| Ładowanie obliczeniowe | [kWh] | 16 | 24 | 32 | 40 | 48 | 56 |
| Maks. ładowanie PH | [kW] | 17 | 25,5 | 35 | 42 | 51 | 61,5 |
| System regulacji ładowania | | Termomechaniczny regulator ładowania | | | | | |
| Opornik sterujący | [kW] | 3,4 | 3,4 | 3,4 | 3,4 | 3,4 | 3,4 |
| Grzałka dodatkowa | | • | • | • | • | • | • |
| Moc grzałki dodatkowej | [kW] | 0,35/0,50 | 0,50/0,80 | 0,80/1,00 | 1,00/1,20 | 1,20/1,50 | 1,50/1,70 |
| Ciężar (z cegłami) | [kg] | 118 | 169 | 220 | 271 | 322 | 373 |
| Cegły | | | | | | | |
| Ilość opakowań (cegieł) | | 6 (12) | 9 (18) | 12 (24) | 15 (30) | 18 (36) | 21 (42) |
| Ciężar | [kg] | 85 | 128 | 170 | 213 | 256 | 298 |

Ogrzewacze akumulacyjne typoszeregu płaskiego

- Szczególnie płaskie ogrzewacze akumulacyjne, o głębokości tylko 21,8 cm (wraz z odległością od ściany).
- Przydatne w przypadkach małej ilości miejsca w pomieszczeniu.
- **Z elektronicznym regulatorem ładowania do podłączenia AC i DC.**
- Wachlarz mocy od 1,2 - 4,8 kW.
- Do montażu na ścianie lub ustawienia na podłodze (uchwyty ściennie i materiał montażowy zawarte w zakresie dostawy).



WSP 2410 F



| Wymiary | | WSP 1210 F | WSP 1810 F | WSP 2410 F | WSP 3010 F | WSP 3610 F | WSP 4210 F | WSP 4810 F |
|-----------|---|--------------------|------------|------------|------------|------------|------------|------------|
| Szerokość | B | 580 | 741 | 902 | 1063 | 1224 | 1385 | 1546 |
| Wysokość | | 546 | | | | | | |
| Głębokość | | 197 + 21 odległość | | | | | | |
| Odległość | X | 402 | 563 | 724 | 885 | 1046 | 1207 | 1368 |

Wymiary w mm

TABELA DOBORU MOCY wybrana moc przyłączeniowa urządzenia zależna jest od zapotrzebowania ciepła i czasu trwania tańszej taryfy ¹⁾

| Typ | Moc przyłączeniowa kW ¹⁾ z redukcją na kW | Oznaczenie | Ilość szt. | Nr katalogowy |
|------------|---|-------------------|------------|---------------|
| WSP 1210 F | 1,2 | | | 185 206K |
| WSP 1810 F | [1,10/1,00/0,90] | Obudowa | 1 | 185 207K |
| | 1,8 | Opakowania cegieł | 6 | |
| WSP 2410 F | [1,65/1,50/1,35] | Obudowa | 1 | 185 208K |
| | 2,4 | Opakowania cegieł | 9 | |
| WSP 3010 F | [2,20/2,00/1,80] | Obudowa | 1 | 185 209K |
| | 3,0 | Opakowania cegieł | 12 | |
| WSP 3610 F | [2,75/2,50/2,25] | Obudowa | 1 | 185 210K |
| | 3,6 | Opakowania cegieł | 15 | |
| WSP 4210 F | [3,30/3,00/2,70] | Obudowa | 1 | 185 211K |
| | 4,2 | Opakowania cegieł | 18 | |
| WSP 4810 F | [3,85/3,50/3,15] | Obudowa | 1 | 185 212K |
| | 4,8 | Opakowania cegieł | 21 | |
| | [4,40/4,00/3,60] | Obudowa | 1 | |
| | | Opakowania cegieł | 24 | |

Dane techniczne

| Typ | | WSP 1210 F | WSP 1810 F | WSP 2410 F | WSP 3010 F | WSP 3610 F | WSP 4210 F | WSP 4810 F |
|----------------------------|-------|--|--|------------------|------------|------------|------------|------------|
| Napięcie zasilania | [V] | 3/N/PE ~400 lub 1/N/PE~230 50 Hz | 3/N/PE ~400 lub 1/N/PE~230 50 Hz | 3/N/PE~400 50 Hz | | | | |
| Moc przyłączeniowa | [kW] | 1,2 | 1,8 | 2,4 | 3,0 | 3,6 | 4,2 | 4,8 |
| Ładowanie obliczeniowe | [kWh] | 9,6 | 14,4 | 19,2 | 24,0 | 28,8 | 33,6 | 38,4 |
| Maks. ładowanie PH | [kW] | 10,8 | 16,2 | 20,7 | 25,9 | 31,3 | 38,8 | 43,8 |
| System regulacji ładowania | | Elektroniczny regulator AC-DC- regulator ładowania | | | | | | |
| Opornik sterujący | [kW] | - | - | - | - | - | - | - |
| Grzałka dodatkowa | | • | • | • | • | • | • | • |
| Moc grzałki dodatkowej | [kW] | 0,35 | 0,50 | 0,80 | 1,00 | 1,20 | 1,50 | 1,70 |
| Ciężar (z cegłami) | [kg] | 73,5 | 106 | 137,5 | 169 | 201 | 232,5 | 264,5 |
| Cegły | | | | | | | | |
| Ilość opakowań (cegł) | | 6 (12) | 9 (18) | 12 (24) | 15 (30) | 18 (36) | 21 (42) | 24 (48) |
| Ciężar | [kg] | 50 | 76 | 101 | 126 | 151 | 176 | 202 |

Ogrzewacze akumulacyjne typoszeregu niskiego

- Szczególnie niskie ogrzewacze akumulacyjne, o wysokości tylko 49 cm.
- Przydatne w przypadkach wnęk z nisko umieszczonymi oknami.
- Z elektronicznym regulatorem ładowania do podłączenia AC i DC.
- Do ustawienia na podłodze, możliwe ustawienie na konsolach (osprzęt dodatkowy).



WSP 3510 N

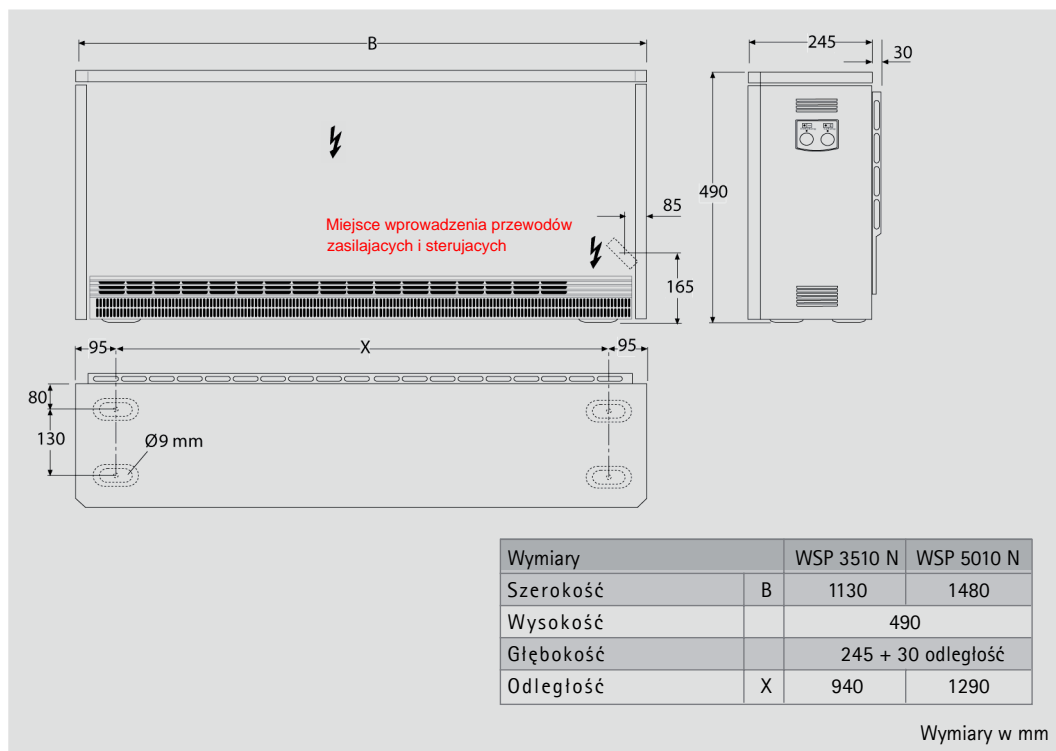


TABELA DOBORU MOCY wybierana moc przyłączeniowa urządzenia zależna jest od zapotrzebowania ciepła i czasu trwania tańszej taryfy¹⁾

| Typ | Moc przyłączeniowa kW ¹⁾ z redukcją na kW | Oznaczenie | Ilość szt. | Nr katalogowy |
|------------|---|------------------------------|------------|---------------|
| WSP 3510 N | 3,5 [3,21/2,92/2,63] | Obudowa Opakowania cegieł | 1 10 | 185 203K |
| WSP 5010N | 5,0 [4,58/4,16/3,75] | Obudowa Opakowania cegieł | 1 14 | 185 204K |

Dane techniczne

| Typ | | WSP 3510 N | WSP 5010 N |
|----------------------------|-------|--|------------|
| Napięcie zasilania | [V] | 3/N/PE~400 50 Hz | |
| Moc przyłączeniowa | [kW] | 3,5 | 5,0 |
| Ładowanie obliczeniowe | [kWh] | 24 | 35 |
| Maks. ładowanie PH | [kW] | 28 | 40 |
| System regulacji ładowania | | Elektroniczny regulator AC-DC- regulator ładowania | |
| Opornik sterujący | [kW] | - | - |
| Grzałka dodatkowa | | • | • |
| Moc grzałki dodatkowej | [kW] | 1 | 1,5 |
| Ciężar (z cegłami) | [kg] | 188,5 | 259 |
| Cegły | | | |
| Ilość opakowań (cegł) | | 10 (20) | 14 (28) |
| Ciężar | [kg] | 142 | 199 |

Ogrzewacze akumulacyjne z rozładowaniem statycznym

Piec ze statycznym rozładowaniem (bez dmuchawy). Charakteryzuje się bezszumową pracą. Nowoczesna technika izolacyjna zapewnia optymalne obniżenie strat ciepłych. Ręczna regulacja ładowania i rozładowania, wymagająca korekt nastaw w zależności od warunków atmosferycznych (modele ETC ...M) lub półautomatyczna regulacja ładowania i rozładowania, uwzględniająca warunki cieplne pomieszczenia pozwalająca na łatwą korektę ustawień (modele ETC ... A). Napięcie zasilania 230 V. Wraz z urządzeniem dostarczane są nóżki do montażu na podłożu. Elementy grzejne fabrycznie wbudowane i elektrycznie sprawdzone przed wysyłką. Temperatury powierzchni obudowy znacznie niższe od dopuszczalnych przez PN. Dzięki głębokości urządzenia wynoszącej jedynie 170 mm jest bezproblemowym ustawienie go w każdym, nawet bardzo małym pomieszczeniu. Urządzenie i kratka wylotu powietrza w kolorze białym RAL 9010, nóżki i części boczne z tworzywa sztucznego w kolorze jasnoszarym. Rodzaj zabezpieczenia IP X2.

Piece z rozładowaniem statycznym nadają się przede wszystkim do pomieszczeń, w których komfort ogrzewania z uwagi na przeznaczenie pomieszczenia nie jest najważniejszy, natomiast istotne jest utrzymanie niskich kosztów inwestycji. W pomieszczeniach, w których oczekujemy najwyższego komfortu ogrzewania należy stosować piece dynamicznie rozładowywane np. WSP. W celu uzyskania optymalnego komfortu ogrzewania w danym obiekcie, przy możliwie najniższych nakładach inwestycyjnych należy zastosować piece statyczne w przedpokojach, korytarzach, czy pomieszczeniach do uprawiania hobby, oraz piece dynamiczne np. w pokojach dziennych, czy dziecięcych.

- Odpowiada najnowszym europejskim normom bezpieczeństwa.
- Nowoczesny wygląd, kolor obudowy pasujący do każdego wystroju pomieszczenia.
- Do wyboru modele z regulacją ręczną (ETC...M) lub półautomatyczną (ETC...A).
- Odczucie przyjemnego ciepła w pomieszczeniu, dzięki efektywnemu wypromieniowaniu ciepła przez obudowę.
- Przemysłana konstrukcja urządzenia zapewnia bardzo szybki i bezproblemowy montaż.
- Łatwo dostępne i czytelnie oznakowane pokrętki regulacyjne.
- Dodatkowe zabezpieczenie urządzenia przed przewróceniem poprzez możliwość montażu do ściany.
- Skuteczne zabezpieczenie przed przegrzaniem dzięki zastosowaniu ogranicznika temperatury bezpieczeństwa z ręcznym odblokowaniem.



ETC...M

| Wymiary | ETC 85 M | ETC 170 M | ETC 250 M | ETC 340 M | ETC 170 A | ETC 250 A | ETC 340 A | |
|---------------|----------|-----------|-----------|-----------|-----------|-----------|-----------|-----|
| L - szerokość | 35,5 | 58,5 | 81,5 | 104,5 | 58,5 | 81,5 | 104,5 | |
| A | 195 | 425 | 565 | 795 | 425 | 565 | 795 | |
| B | 74 | 74 | 119 | 119 | 74 | 119 | 119 | |
| Wysokość | 70,0 | | | | | | | |
| Głębokość | 17,0 | | | | | | | |
| Ciężar | kg | 46 | 84 | 124 | 169 | 84 | 124 | 169 |

Wymiary w mm

TABELA DOBORU MOCY Wyliczona moc opiera się na ładowaniu wyłącznie w II taryfie. Krótkotrwałe doładowanie w I taryfie podniesie komfort temperatury.¹⁾

| Typ | Moc przyłączeniowa W [średnia rzeczywista moc urządzenia w W ¹⁾] | Oznaczenie | Ilość szt. | Nr katalogowy |
|-----------|--|-------------------|------------|---------------|
| ETC 85 M | 850 [380] | Opakowania cegieł | 2 | 182 059K |
| ETC 170 M | 1700 [760] | Opakowania cegieł | 4 | 182 060K |
| ETC 250 M | 2550 [1150] | Opakowania cegieł | 6 | 182 061K |
| ETC 340 M | 3400 [1530] | Opakowania cegieł | 8 | 182 062K |
| ETC 170 A | 1700 [760] | Opakowania cegieł | 4 | 182 063K |
| ETC 250 A | 2550 [1150] | Opakowania cegieł | 6 | 182 064K |
| ETC 170 A | 3400 [1530] | Opakowania cegieł | 8 | 182 065K |