

NAGRZEWNICE ELEKTRYCZNE PRZENOŚNE - TYP ENW

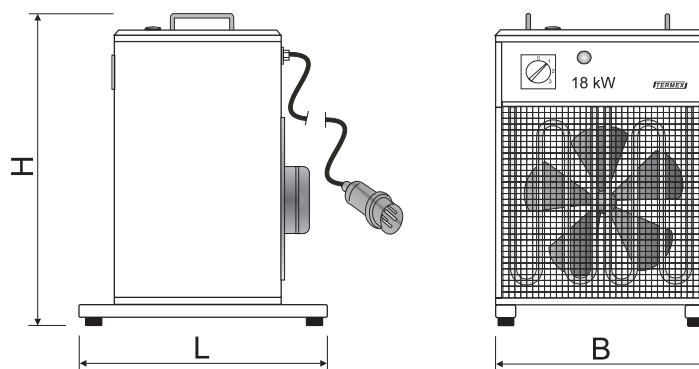
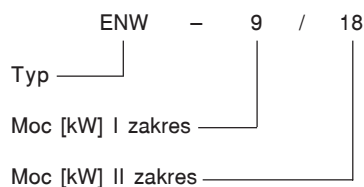


Zastosowanie:

- Ogrzewanie podstawowe i dogrzewanie (hale produkcyjne, hurtownie, hale sportowe, magazyny, kościoły, itp)
- Ogrzewanie pomieszczeń na budowie (suszenie technologiczne, prowadzenie robót w zimie)
- Ochrona przed zamarzaniem (hydrofornie, napoje, farby, hodowla, szklarnie).

Właściwości:

- Moc grzewcza 3–27 kW
- Przełącznik mocy, termostat 0–40°C
- Zabezpieczenie przed przegrzaniem (RESET)
- Dostawa w stanie gotowym do pracy (przewód + wtyczka)
- Cicha praca wentylatora.



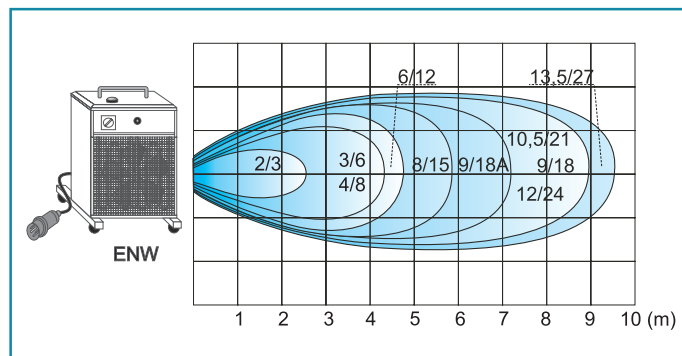
TYP	ENW-2/3	ENW-3/6	ENW-4/8	ENW-6/12	ENW-8/15	ENW-9/18	ENW-10,5/21	ENW-12/24	ENW-13,5/27	ENW-9/18A
Moc grzewcza [kW]	3	6	8	12	15	18	21	24	27	18
Stopnie mocy [kW]	0-2-3	0-3-6	0-4-8	0-6-12	0-8-15	0-9-18	0-10,5-21	0-12-24	0-13,5-27	0-9-18
Zasilanie	230 V	400 V 3N~	400 V 3N~	400 V 3N~	400 V 3N~	400 V 3N~	400 V 3N~	400 V 3N~	400 V 3N~	400 V 3N~
Prąd znamionowy/fazę [A]	13,2	9,0	13,4	17,9	22,3	26,6	30,8	35,2	39,7	26,4
Przyrost temperatury [°C]	44	35	45	42	52	50	47	54	37	53
Wtyczka	16 A, 1 faz.	16 A, 3 faz.	16 A, 3 faz.	32 A, 3 faz.	32 A, 3 faz.	32 A, 3 faz.	32 A, 3 faz.	63 A, 3 faz.	63 A, 3 faz.	32 A, 3 faz.
Bezpiecznik (Zabezpieczenie w sieci)	16 A	16 A	16 A	20 A	25 A	32 A	32 A	40 A	40 A	32 A
Moc silnika wentylatora [W]	30	70	70	120	120	120	95	95	130	95
Nominalna wydajność wentylatora [m³/s]	0,12	0,25	0,25	0,40	0,40	0,40	0,44	0,44	0,75	0,44
Masa [kg]	6,5	11,0	11,5	16,5	18,9	20,5	25,8	26,9	30,7	25,9
Poziom mocy akustycznej L _{WA} dB (A)	45	49	49	52	52	52	58	58	63	58
Wymiary										
- wysokość [mm]	410	490	490	515	515	515	630	630	680	535
- szerokość [mm]	245	310	310	350	350	350	420	420	500	550
- głębokość [mm]	310	400	400	520	520	520	580	580	660	375
Długość przewodu zasilającego[m]	1,5	2,0	2,0	2,0	2,0	4,0	4,0	4,0	4,0	4,0

Konstrukcja

Obudowa – blacha stalowa malowana proszkowo. Elementy grzejne rurkowe ze stali kwasoodpornej. Wyłącznik termiczny „Reset” - jako zabezpieczenie przed przegrzaniem. Stabilne nóżki i uchwyty

do przenoszenia. Wentylator jednofazowy z wirnikiem metalowym. Przełącznik mocy grzewczej, termostat.

Zasięg strumienia powietrza



Dobór nagrzewnic

Wymagana moc nagrzewnicy zależy od następujących czynników:
 – kubatury pomieszczenia w m³
 – rodzaju i jakości izolacji cieplnej budynku lub pomieszczenia
 – wymaganego przyrostu temperatury w pomieszczeniu, w stosunku do temperatury na zewnątrz budynku Δt
 – sposobu wykorzystania nagrzewnicy (źródło ogrzewania podstawowego lub dodatkowego).

Przyrost temperatury Δt jest różnicą pomiędzy wymaganą temperaturą wewnątrz ogrzewanego pomieszczenia, a temperaturą na zewnątrz budynku.

$\Delta t = t_w - t_z$ t_w - wymagana temperatura wewnątrz budynku °C
 t_z - temperatura na zewnątrz °C

TABELA DOBORU

Wymagany przyrost temperatury [Δt]	Moc termowentylatora [kW]								
	3 kW	6 kW	8 kW	12 kW	15 kW	18 kW	21 kW	24 kW	27 kW
	Kubatura pomieszczenia [m ³]								
40°C	57*-100	150*-210	200*-280	300*-410	375*-500	450*-610	520*-700	600*-800	670*-900
35°C	90*-120	180*-240	240*-320	360*-480	450*-600	540*-710	630*-840	720*-960	800*-1080
30°C	100*-150	210*-300	290*-400	410*-600	500*-750	610*-900	780*-1050	900*-1200	1030*-1380
25°C	120*-180	240*-360	320*-480	480*-720	600*-900	720*-1080	940*-1260	1080*-1440	1200*-1620
20°C	150*-210	300*-420	400*-560	600*-840	750*-1050	900*-1260	1080*-1470	1260*-1680	1400*-1880
15°C	200*-280	410*-560	550*-760	810*-1120	1000*-1400	1210*-1680	1470*-1960	1650*-2200	1850*-2500
10°C	300*-420	600*-840	800*-1120	1200*-1680	1500*-2100	1800*-2510	2100*-2900	2400*-3300	2700*-3700

Uwaga!

- (*)Wartości dotyczą obiektów o słabej izolacji termicznej.
- Jeśli nagrzewnica pracuje okresowo, szybkie nagrzanie pomieszczenia wymaga większej mocy, niż wynika z obliczeń zgodnie z danymi w tabeli. W tym przypadku należy wybrać nagrzewnicę o mocy około dwukrotnie większej.
- Wartości z tabeli nie obowiązują przy działającej wentylacji.

Przykład 1. Ogrzewanie podstawowe.

Kubatura pomieszczenia 600 m³. Wymagana temperatura w pomieszczeniu: +20°C. Izolacja termiczna budynku dobra. Najniższa temperatura na zewnątrz -15°C, żądany przyrost temperatury 35°C. Biorąc pod uwagę kubaturę oraz izolację termiczną, z tabelki odczytujemy wymaganą moc grzewczą 15 kW. Wybieramy nagrzewnicę ENW-8/15 lub dwie nagrzewnice ENW-4/8.

Przykład 2. Ogrzewanie dodatkowe.

Istniejące ogrzewanie nie wystarcza w zimie podczas mrozów. Brakująca energia ma być dostarczona przez nagrzewnicę. Kubatura pomieszczenia 600 m³. Dodatkowy przyrost temperatury +10°C. Izolacja termiczna budynku słaba (w tabeli z gwiazdką *). Moc grzewcza, wynikająca z tabeli wynosi 6 kW. Wybieramy nagrzewnicę ENW-3/6 lub dwie nagrzewnice ENW-2/3.

TERMOSTATY ZEWNĘTRZNE

	TYP	PODSTAWOWE PARAMETRY	OPIS
	Termostat TG-65C	Zakres 5-30°C Prąd max. 10 A/230 V	Naścienny termostat mechaniczny IP 30 Nie współpracuje z nagrzewnicą ENW-2/3
	Termostat RTR-E	Zakres 5-30°C Prąd max. 16 A/230 V	Naścienny termostat mechaniczny IP 30 Współpracuje ze wszystkimi nagrzewnicami ENW