

NAGRZEWNICE ELEKTRYCZNE STACJONARNE - TYP ENWS



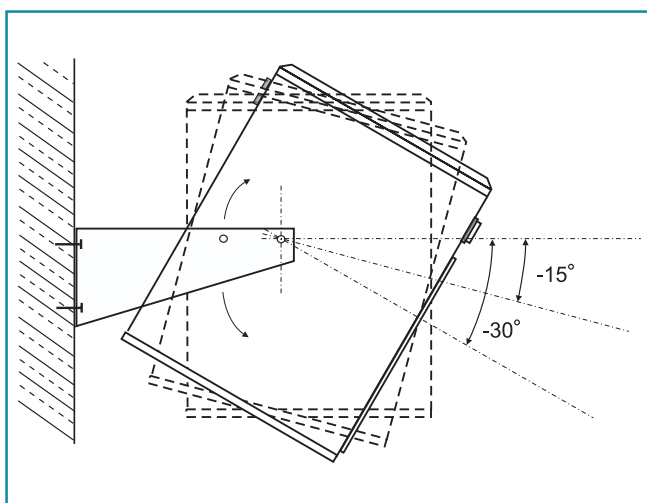
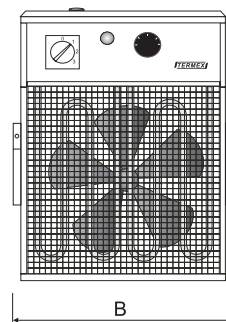
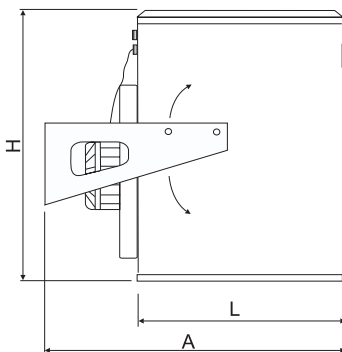
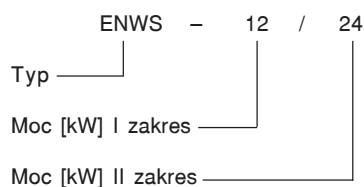
ENWS

Zastosowanie:

- Ogrzewanie i dogrzewanie (hale produkcyjne, hurtownie, hale sportowe, magazyny)
- Ochrona przed zamarzaniem (hydrofarmy, stacje pomp, napoje, farby, szklarnie)

Właściwości:

- Moc grzewcza 3–30 kW
- Zabezpieczenie przed przegrzaniem
- Wbudowany termostat
- Współpracują z ściennym przełącznikiem mocy, termostatem
- Wymagają stałego podłączenia do sieci (dostarczane bez przewodu i wtyczki)



Wspornik umożliwia montaż pionowy, bądź pochYLENIE o kąt -15°, względnie -30°

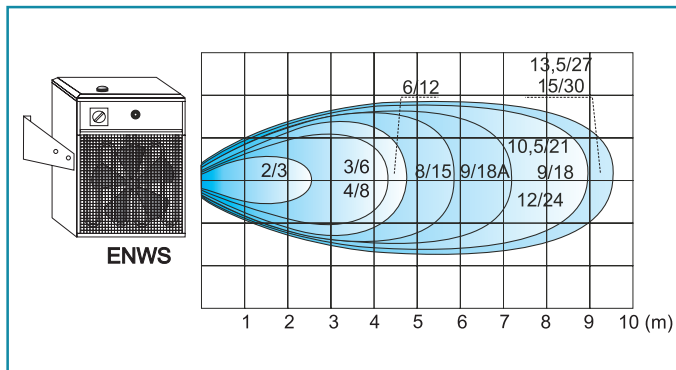
TYP	B	H	L	A
ENWS-2/3	240	355	150	260
ENWS-3/6, ENWS-4/8	320	400	210	350
ENWS-6/12, ENWS-8/15, ENWS-9/18	350	440	310	470
ENWS-10,5/21, ENWS-12/24	430	510	350	510
ENWS-13,5/27, ENWS-15/30	500	600	405	580

Konstrukcja

Obudowa wykonana z blachy stalowej, malowana proszkowo. Elementy grzejne rurkowe ze stali kwasoodpornej. Zabezpieczenie przed przegrzaniem - wyłącznik termiczny „Reset”. Urządzenie posiada wsporniki do mocowania na ścianie.

TYP	ENWS-2/3	ENWS-3/6	ENWS-4/8	ENWS-6/12	ENWS-8/15	ENWS-9/18	ENWS-10,5/21	ENWS-12/24	ENWS-13,5/27	ENWS-15/30
Moc grzewcza [kW]	3	6	8	12	15	18	21	24	27	30
Stopnie mocy [kW]	0-2-3	0-3-6	0-4-8	0-6-12	0-8-15	0-9-18	0-10,5-21	0-12-24	0-13,5-27	0-15-30
Zasilanie	230 V~	400 V 3N~	400 V 3N~	400 V 3N~	400 V 3N~	400 V 3N~	400 V 3N~	400 V 3N~	400 V 3N~	400 V 3N~
Prąd znamionowy/fazę [A]	13,2	9,0	13,4	17,9	22,3	26,6	30,8	35,2	39,7	44
Bezpiecznik (Zabezpieczenie w sieci)	16 A	10 A	16 A	20 A	25 A	32 A	32 A	40 A	40 A	50 A
Moc silnika wentylatora [W]	30	70	70	120	120	120	95	95	130	130
Nominalna wydajność wentylatora [m³/s]	0,12	0,25	0,25	0,40	0,40	0,40	0,44	0,44	0,75	0,75
Masa [kg]	6,2	10,7	11,2	15,8	18,1	19,3	24,3	25,4	31,5	31,5
Poziom mocy akustycznej L _{WA} dB (A)	45	49	49	53	53	53	58	58	63	63
Wymiary										
- wysokość [mm]	355	400	400	440	440	440	510	510	545	545
- szerokość [mm]	240	320	320	350	350	350	430	430	510	510
- głębokość [mm]	210	290	290	410	410	410	400	400	450	450

Zasięgi strumienia powietrza



Dobór nagrzewnic

Obliczenie mocy nagrzewnicy

Wymagana moc nagrzewnicy zależy od następujących czynników:

- kubatury pomieszczenia w m³
- rodzaju i jakości izolacji termicznej budynku
- wymaganego przyrostu temperatury w pomieszczeniu, w stosunku do temperatury na zewnątrz budynku Δt
- sposobu wykorzystania nagrzewnicy (źródło ogrzewania podstawowego lub dodatkowego).

Przyrost temperatury Δt jest różnicą pomiędzy wymaganą temperaturą wewnątrz ogrzewanego pomieszczenia, a temperaturą na zewnątrz budynku.

$\Delta t = t_w - t_z$ t_w - wymagana temperatura wewnątrz budynku °C
 t_z - temperatura na zewnątrz °C

TABELA DOBORU

Wymagany przyrost temperatury [Δt]	Moc nagrzewnicy [kW]									
	3 kW	6 kW	8 kW	12 kW	15 kW	18 kW	21 kW	24 kW	27 kW	30 kW
	Kubatura pomieszczenia [m³]									
40°C	57*-100	150*-210	200*-280	300*-410	375*-500	450*-610	520*-700	600*-800	670*-900	740*-1000
35°C	90*-120	180*-240	240*-320	360*-480	450*-600	540*-710	630*-840	720*-960	800*-1080	880*-1150
30°C	100*-150	210*-300	290*-400	410*-600	500*-750	610*-900	780*-1050	900*-1200	1030*-1380	1100*-1500
25°C	120*-180	240*-360	320*-480	480*-720	600*-900	720*-1080	940*-1260	1080*-1440	1200*-1620	1300*-1750
20°C	150*-210	300*-420	400*-560	600*-840	750*-1050	900*-1260	1080*-1470	1260*-1680	1400*-1880	1500*-2050
15°C	200*-280	410*-560	550*-760	810*-1120	1000*-1400	1210*-1680	1470*-1960	1650*-2200	1850*-2500	2050*-2700
10°C	300*-420	600*-840	800*-1120	1200*-1680	1500*-2100	1800*-2510	2100*-2900	2400*-3300	2700*-3700	2900*-4000

Uwaga!

- (*)Wartości dotyczą obiektów o słabej izolacji termicznej.
- Jeśli nagrzewnica pracuje okresowo, szybkie nagrzanie pomieszczenia wymaga większej mocy, niż wynika to z tabeli. W tym przypadku należy wybrać nagrzewnicę o mocy około dwukrotnie większej.
- Wartości z tabeli nie obowiązują przy działającej wentylacji.




Przykład 1. Ogrzewanie podstawowe.

Kubatura pomieszczenia 2900 m³. Wymagana temperatura w pomieszczeniu: +15°C. Izolacja termiczna budynku dobra. Najniższa temperatura na zewnątrz -15°C, żądany przyrost temperatury 30°C. Biorąc pod uwagę kubaturę oraz izolację termiczną, wybieramy dwie nagrzewnice ENWS-15/30 lub cztery nagrzewnice ENWS-8/15.

Przykład 2. Ogrzewanie dodatkowe.

Istniejące ogrzewanie nie wystarcza w zimie podczas mrozów. Brakująca energia ma być dostarczona przez nagrzewnicę. Kubatura pomieszczenia 1200 m³. Dodatkowy przyrost temperatury +10°C. Izolacja termiczna budynku słaba (w tabeli z gwiazdką *). Moc grzewcza, wynikająca z tabeli wynosi 12 kW. Wybieramy nagrzewnicę ENWS-6/12 lub dwie nagrzewnice ENWS-3/6.

AKCESORIA

	TYP	PODSTAWOWE PARAMETRY	OPIS
	Termostat TG-65C	Zakres 5-30°C Prąd max. 10 A/230 V	Naścienny termostat mechaniczny IP 30 Nie współpracuje z nagrzewnicą ENWS-2/3
	Termostat RTR-E	Zakres 5-30°C Prąd max. 16 A/230 V	Naścienny termostat mechaniczny IP 30 Współpracuje ze wszystkimi nagrzewnicami ENWS
	Przełącznik mocy ŁK 16R (ŁUK 16)	Prąd max. 16 A/230 V	Przełącznik czteropółżeniowy 0, 1, 2, 3. Montaż naścienny