

Raychem

HTS-D

(Typ: DTR 3102, FTR 3121)

(Termostat w obudowie zabezpieczonej przed wilgocią, przeznaczony do sterowania ogrzewaniem poziomych i pionowych odcinków rynien)

INSTRUKCJA OBSŁUGI I MONTAŻU

1. ZASTOSOWANIE

DTR 3102

Urządzenie jest stosowane w niskobudżetowych układach sterowania ogrzewaniem rynien okapowych. Krytyczny zakres temperatur jest kontrolowany przez dwa regulatory, w rezultacie czego ogrzewanie pracuje tylko wtedy, gdy jest rzeczywista potrzeba.

Przykład działania termostatu DTR 3102

Ustawienie regulatora ze stykiem rozwiernym (1) na wartość $+5^{\circ}\text{C}$ (powyżej tej temperatury przyjmuje się, że jest odwilż) powoduje, że jeśli temperatura spadnie do $+4^{\circ}\text{C}$, włączone zostaje ogrzewanie rynien.

Ustawienie regulatora ze stykiem zwiernym (2) na wartość -5°C powoduje, że jeśli temperatura spadnie poniżej tej wartości, ogrzewanie zostaje wyłączone – śnieg jest syпки i nie będzie obmarzał.

Gdy temperatura podniesie się do -4°C , ogrzewanie jest ponownie włączane.

Tak więc termostat pozwala na pracę obwodów grzewczych tylko w krytycznym przedziale temperatur dla rynien okapowych, t.j. w zakresie od -5°C do $+5^{\circ}\text{C}$.

FTR 3121

Urządzenie jest stosowane do sterowania pracą ogrzewania lub wentylatorów w pomieszczeniach o dużej wilgotności lub zapyleniu, np. w garażach, magazynach, pralniach, stajniach, szklarniach etc.

2. MONTAŻ

Miejsce montażu powinno zostać wybrane w taki sposób, aby termostat nie był narażony w sposób ciągły na przeciąg lub promieniowanie cieplne, natomiast była zapewniona swobodna cyrkulacja powietrza. Zaleca się montaż urządzenia na wysokości ok. 1.6 m.

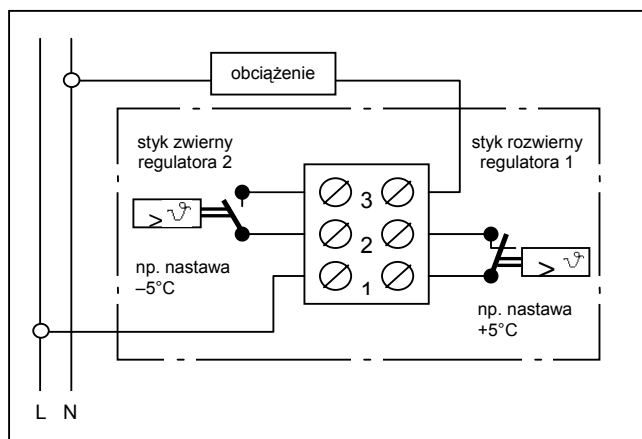
Przy montażu na wolnym powietrzu zaleca się wybranie północnej strony budynku. Jeśli to możliwe, należy zastosować zadaszenie nad termostatem w celu zabezpieczenie go przed bezpośrednim działaniem promieni słonecznych.

3. PODŁĄCZENIA ELEKTRYCZNE

Proszę zwrócić uwagę na schemat podłączeń znajdujący się na pokrywie urządzenia.

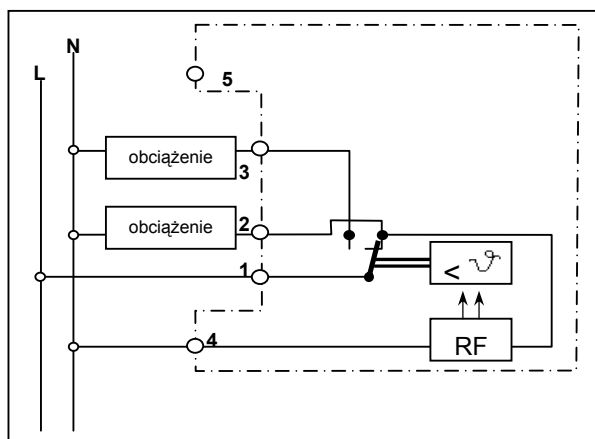
Wykonać podłączenia zgodnie z poniższymi schematami:

Typ DTR 3121



AC 250V, 16 (4) A

Typ FTR 3121



zaciski 1-2: grzanie
AC 250V, 16 (4) A

zaciski 1-3: chłodzenie
AC 250V, 5 (4) A

4. DANE TECHNICZNE:

Typ	DTR 3102	FTR3121
Nr katalogowy	17225 3102 100	17225 3121 100
Zakres nastaw temperatury	-15 do +15°C	-20 do +30°C
Napięcie zasilania	230 V AC	230 V AC
Maksymalny dopuszczalny prąd łączeniowy przy 250 V AC	16 (4) A	-
Grzanie (zaciski 1-2)	-	16 (4) A
Chłodzenie (zaciski 1-3)	-	5 (2) A
Maksymalna dopuszczalna moc łączeniowa (kW)	3.6	-
Grzanie (zaciski 1-2)	-	3.6
Chłodzenie (zaciski 1-3)	-	1.1
Styki	1 normalnie zamknięty - 1 normalnie otwarty	-
Maks. dopuszczalna temp. otoczenia T_{max}	T 50	T 50
Powtarzalność przełączania	1-3 K	1-3 K*
Sprężenie zwrotne	-	standard
Nastawianie temperatury zadanej	wewnątrz obudowy	
Stopień ochrony wg DIN 40 050	IP 65	IP 65

* Powtarzalność (różnicę między temp. przełączania) można zmniejszyć podłączając układ temperaturowego sprężenia zwrotnego (RF).

UWAGA: *Montaż i uruchomienie termostatu powinno zostać przeprowadzone przez wykwalifikowany personel zgodnie z lokalnymi przepisami bezpieczeństwa. Przykładowe możliwe zastosowania oraz szczegółowe dane techniczne można znaleźć w naszych instrukcjach.*

