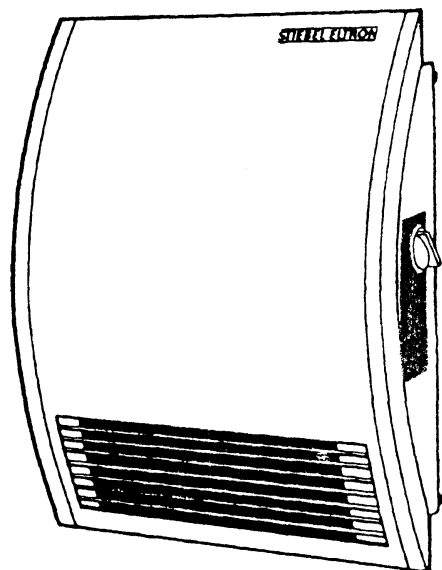
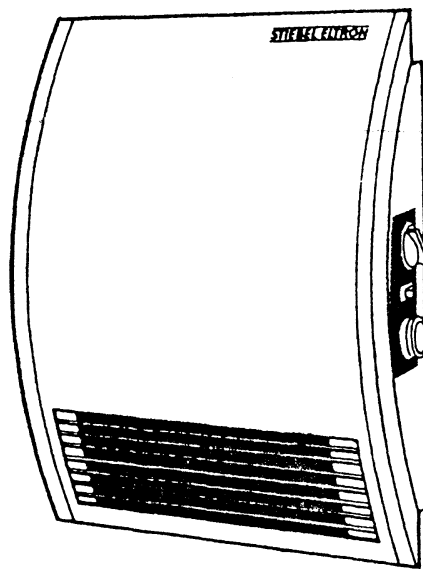


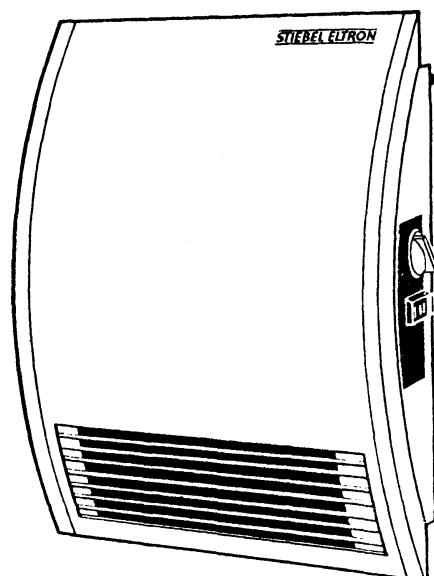
Ogrzewacze szybkonagrzewające CK 20 S, CKZ 20 S, CKR 20 S Instrukcja montażu i obsługi



CK 20 S



CKZ 20 S



CKR 20 S

Instrukcja obsługi

Budowa i zasada działania

Ogrzewacz szybkonagrzewający jest przeznaczony do montażu naściennego; szczególnie nadają się do ogrzewania małych pomieszczeń roboczych, kuchni, łazienki, pralni domowej itd. Moc ogrzewacza należy dobrać odpowiednio do zapotrzebowania ciepła ogrzewanego pomieszczenia!

Zewnętrzna obudowa jest wykonana z blachy stalowej, lakierowanej piecowo. Osłony boczne stanowią elementy z tworzywa sztucznego. Z prawej strony usytuowane są elementy obsługowe. Cichobieżna dmuchawa zasysa powietrze z pomieszczenia, które jest następnie ogrzewane przez spiralę grzejną, a następnie wydychywane równomiernie, nie powodując przeciągów, przez kanał ciepłego powietrza i umieszczoną na dole aparatu kratkę wylotową. Zintegrowany regulator temperatury kontroluje nagrzewanie powietrza w pomieszczeniu i utrzymuje jego stałą temperaturę. Pokrętem regulatora można ustawić płynnie pożądaną temperaturę powietrza w pomieszczeniu w zakresie do ok. +30°C albo też wybrać pozycję zabezpieczenia przed mrozem lub wyłączyć całkowicie ogrzewanie.

Zasada bezpieczeństwa

Podczas ogrzewania temperatura przedniej ścianki lub otworów wylotowych ciepłego powietrza może przekraczać 85°C.

Uwaga!

Zasłonięcie urządzenia grozi pożarem!

Na grzejniku nie wolno układać żadnych przedmiotów, nie wolno też ich dosuwać do grzejnika lub wsuwać między grzejnik a ścianę. Otwór wylotu powietrza nie może być zasłonięty firanką, bielizną itp. W pobliżu strumienia powietrza nie mogą znajdować się przedmioty z drewna, papieru, tekstylia oraz materiały łatwopalne i grożące pożarem, jak: wosk, benzyna, spraye itp. Proszę zachować minimalne wymagane odległości podane na str. 3.

Uwaga!

Ogrzewacza nie wolno włączać w czasie wykonywania prac, podczas których ulatniają się łatwopalne opary, np. przy układaniu lub lakierowaniu parkietów lub wykładzin z PCV albo przy stosowaniu past woskowych do podłóg w sprayu, benzyny itp.

Podobnie jak w przypadku stosowania innych urządzeń tego typu, strumień wznoszącego się powietrza może powodować przebarwienia na ścianie.

Uwaga!

Urządzenie może otwierać tylko fachowiec.

Pielęgnacja

Urządzenie przetrzeć wilgotną ściereczką - ewentualnie z dodatkiem łagodnego detergentu i wytrzeć do sucha.

Obsługa ogrzewacza CK 20 S (rys. 1)

Włączanie ogrzewania



Ustawić temperaturę obracając pokrętle regulatora temperatury **N1**. Urządzenie ogrzewa pomieszczenie szybko i równomiernie. Pożądaną temperaturę powietrza w pomieszczeniu można nastawić płynnie w zakresie od +5°C do +30°C. Regulator temperatury wyłącza ogrzewanie gdy tylko zostanie osiągnięta ustawiona temperatura pomieszczenia.

Wyłączanie ogrzewania, zabezpieczenie przed mrozem

Aby wyłączyć ogrzewanie, obrócić pokrętkę **N1** do oporu w lewo. W tej pozycji zapewnione jest zabezpieczenie przed mrozem. Regulator temperatury włącza ogrzewanie automatycznie, gdy temperatura w pomieszczeniu spadnie do poziomu nieco przekraczającego temperaturę zamarzania. Aby wyłączyć urządzenie całkowicie, należy wyjąć wtyczkę sznura sieciowego z gniazdka.

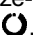
Obsługa ogrzewacza CKZ 20 S (rys. 2)

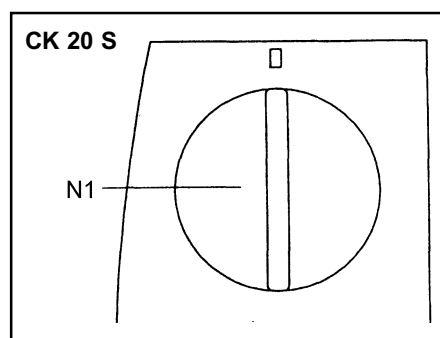
Ustawić temperaturę obracając pokrętle regulatora temperatury **N1**. Przełącznikiem **W1** (wciskany) można wybrać jeden z dwóch rodzajów pracy:

1. Pozycja przełącznika .
2. Pozycja przełącznika  (praca z programatorem zegarowym).

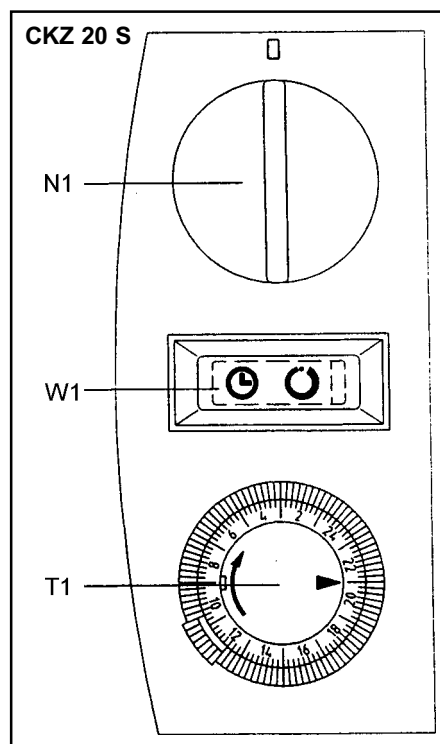
Programator dobowy **T1** jest wyposażony w 96 segmentów. Każda godzina jest podzielona na cztery segmenty 15-minutowe. Przy uruchamianiu oraz po każdej przerwie zasilania, programator **T1** musi być na nowo ustawiony przez obracanie pokrętki z segmentami **T1** w prawo do chwili, gdy strzałka pokryje się z aktualnym czasem. Aby ustawić pożądaną czas ogrzewania: wciskać znajdujące się na obwodzie segmenty czasowe. Czerwone pole widoczne po wciśnięciu danego segmentu wskazuje czas, w którym urządzenie będzie automatycznie włączone. Jeżeli w czasie ogrzewania zostanie osiągnięta pożądana temperatura w pomieszczeniu, urządzenie będzie włączało się i wyłączało automatycznie, stosownie do zmian temperatury, aż do upływu ustawionego czasu ogrzewania. Cykl ten będzie powtarzany codziennie. Czas ogrzewania można zmienić w każdej chwili, wciskając lub wyciskając segmenty czasowe.

Wyłączanie ogrzewania, zabezpieczenie przeciwmrozowe

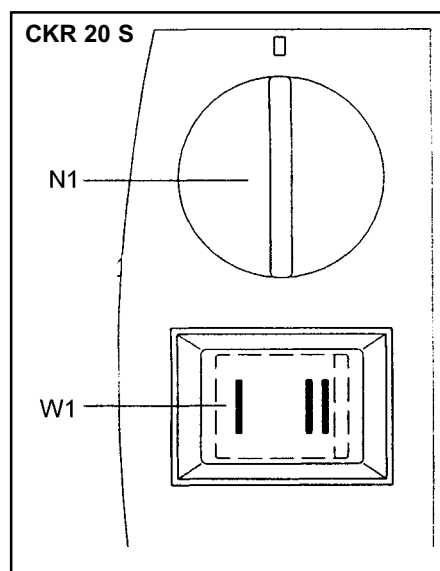
Aby wyłączyć ogrzewanie, obrócić pokrętkę doboru temperatury **N1** do oporu w lewo. W tej pozycji zabezpieczenie przeciwmrozowe działa tylko, gdy przełącznik **W1** jest ustawiony w pozycji . Regulator temperatury włącza automatycznie ogrzewanie, gdy temperatura spadnie nieco powyżej temperatury zamarzania. Aby całkowicie wyłączyć urządzenie, należy wyciągnąć wtyczkę sznura sieciowego z gniazdka.



Rys. 1



Rys. 2



Rys. 3

Obsługa ogrzewacza CKR 20 S (rys. 3)

Ustawić temperaturę obracając pokrętkiem regulacji temperatury **N1**. Pozycja skrajna (w prawo do oporu) odpowiada temperaturze ok. +30°C. Przełącznikiem stopniowym **W1** można wybrać jeden z dwóch stopni mocy ogrzewania z odpowiednio dopasowanymi obrotami dmuchawy.

1. Ogrzewanie standardowe

Ustawić przełącznik **W1** na „I”. Jeżeli urządzenie zostanie włączone pokrętkiem regulatora temperatury **N1**, ogrzewa z mocą 1000 W przy wolnych obrotach dmuchawy.

2. Ogrzewanie szybkie

Ustawić przełącznik **W1** na „II”. Jeżeli urządzenie zostanie włączone pokrętkiem regulacji temperatury **N1**, ogrzewa z mocą 2000 W przy szybkich obrotach dmuchawy.

Aby szybko ogrzać do wybranej temperatury zimne pomieszczenie, należy wybrać ogrzewanie szybkie. Po osiągnięciu wybranej temperatury regulator temperatury wyłącza ogrzewanie i dmuchawę, a następnie utrzymuje ustawioną temperaturę przez cykliczne włączanie i wyłączenie. Wtedy można przełączyć ogrzewacz ręcznie na ogrzewanie standardowe.

Wyłączanie ogrzewania, zabezpieczenie przed mrozem

Aby wyłączyć ogrzewanie, obrócić pokrętko regulacji temperatury **N1** do oporu w lewo. W zależności od ustawienia przełącznika stopniowego **W1**, urządzenie grzeje z mocą 1 lub 2 kW. Regulator temperatury włącza ogrzewanie automatycznie, gdy temperatura w pomieszczeniu spadnie do poziomu nieco przekraczającego temperaturę zamarzania. Zabezpieczenie przeciwmrozowe wymaga wybrania mocy grzewczej 2 kW. Aby wyłączyć urządzenie całkowicie należy wyjąć wtyczkę sznura sieciowego z gniazdka.

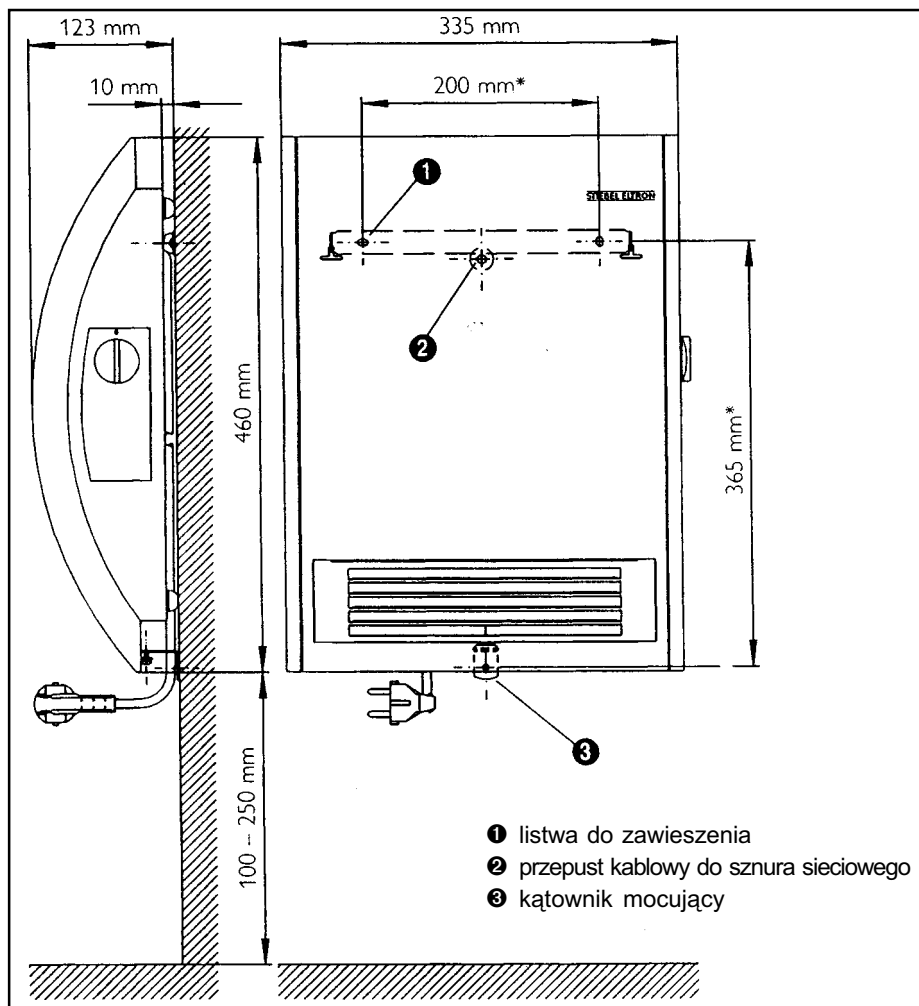
Instrukcja montażu

Wskazówki dla użytkownika

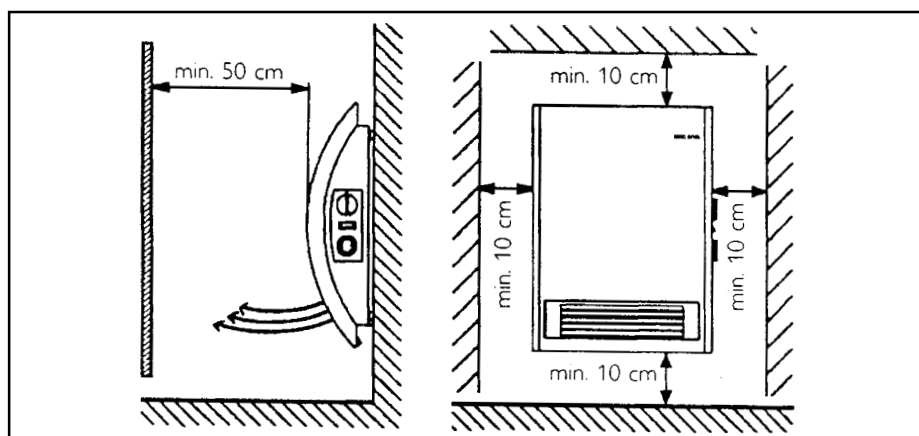
Montaż ogrzewacza szybkonagrzewającego Stiebel Eltron i podłączenie do instalacji elektrycznej muszą być wykonane przez fachowca zgodnie z instrukcją montażu. Instrukcja montażu należy do urządzenia i powinna być starannie przechowywana przez właściciela. W razie zmiany właściciela instrukcję należy przekazać następcy. Ogrzewacz jest dostarczany w stanie kompletnie zmontowanym ze sznurem sieciowym wyposażonym we wtyczkę z uziemieniem. Podczas rozpakowywania należy zwrócić uwagę na to, aby w opakowaniu nie pozostały akcesoriów urządzenia.

Mocowanie

W celu zamocowania urządzenia należy najpierw przykręcić do ścianki montażowej listwę (1) - szczelinami do góry - z lewej i prawej strony, wkrętami mocującymi



Rys. 4



Rys. 5

(2 szt. blachowkrętów) w odległości 200 mm* (rys. 4). Należy przy tym użyć odpowiednich kołków rozporowych. Poddłużny otwór pionowy i poziomy w listwie do zawieszenia umożliwiają skompensovane niedokładności położenia wywierconych otworów. Ogrzewacz należy zawiesić na listwie tak, aby oba występy na tylnej ścianie weszły w szczeliny w listwie. W tym celu na tylnej ścianie należy zaczepić od tyłu dostarczone luzem kątowniki mocujące (3). Utworzonego w ten sposób 10 mm odstępu od ściany nie wolno zmniejszać.

Uwaga!

Urządzenie należy umieścić tak, aby uniemożliwić zapalenie się przedmiotów palnych. Z tego względu należy bezwzględnie przestrzegać podanych

niżej minimalnych odległości. Ogrzewacz można montować wyłącznie na ścianie pionowej, odpornej na temperaturę co najmniej do 90°C.

Urządzenie należy instalować tak, aby nie było możliwości dotknięcia go przez osobę korzystającą z wanny lub natrysku. Minimalna odległość od natrysku, wanny itp. wynosi 60 cm.

Minimalne odległości między ogrzewaczem i ścianami oraz innymi przedmiotami patrz rysunek 5.

W razie zastępowania starych ogrzewaczy Stiebel Eltron nowymi, można wykorzystać bez zmian dotychczasowy zespół mocowania do ściany.

Stare modele: CK 20, CKZ 20

Nowe modele: CK 20 S, CKZ 20 S, CKR 20 S.

Podłączenie do instalacji elektrycznej

Uwaga!

Urządzenie jest przystosowane do zasilania prądem zmiennym 230V.

Wszystkie prace elektroinstalacyjne, w szczególności środki ochronne, mogą być wykonywane wyłącznie zgodnie z przepisami obowiązującymi w poszczególnych krajach i zarządzeniami zakładu energetycznego przez kwalifikowanego elektroinstalatora.

Ogólne zasady

W razie instalowania ogrzewacza w pomieszczeniach z wanną lub natryskiem, należy przestrzegać strefy ochronnej, zgodnie z danymi na tabliczce znamionowej urządzenia. Żyły zielono-żółte mogą być wykorzystywane wyłącznie jako przewody ochronne; nie wolno ich w żadnym razie używać jako przewodów fazowych.

Uwaga!

Na dane na tabliczce znamionowej! Podane na niej napięcie musi być zgodne z napięciem w sieci zasilającej. Do instalacji dobrać przewód o odpowiednim przekroju.


Do podłączenia urządzenia należy zainstalować z boku grzejnika, w odległości co najmniej 10 cm, gniazdo wtykowe z bolcem uziemiającym lub puszkę do podłączenia na stałe.

Uwaga!

Ogrzewacza nie wolno montować bezpośrednio pod gniazdem naściennym sieci elektrycznej.

W razie podłączenia na stałe musi być przewidziana możliwość odłączenia od sieci wszystkich trzech biegunów ogrzewacza rozłącznikiem o przerwie minimum 3 mm.

Dane techniczne

Typ		CK 20 S	CKZ 20 S	CKR 20 S
Pobór mocy	kW	2	2	1/1
Temp. strumienia wypływającego powietrza	°C	101,4	111,3	101,4
Napięcie	V	1/PN/230V~ 50 Hz		
Wymiary wys./szer./głęb.	mm	460 / 335 / 123		
Masa	kg	ok. 4,4		
Zakres regulacji temperatury	°C	5 do 30		
Zabezpieczenie przeciwmrozowe	°C	5		
Klasa ochronności		I		
Zabezpieczenie przeciwopryskowe		IP 13 B		
Znaki kontrolne				

Objaśnienia oznaczeń (rys. 6, 7, 8)

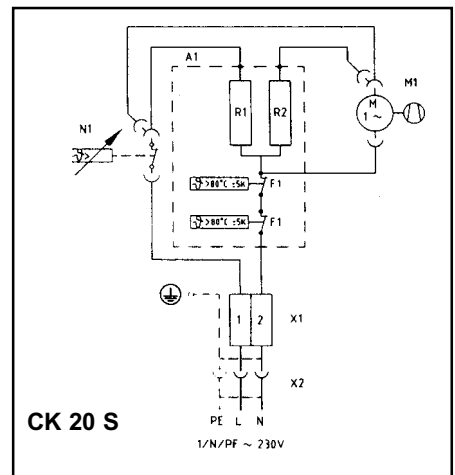
- A1 zespół grzałki elektrycznej
- F1 wyłącznik temperatury
- M1 dmuchawa
- N1 regulator temperatury
- R1 oporowy element grzejny
- R2 oporowy element grzejny
- T1 programator zegarowy
- W1 przełącznik dźwigienkowy
- X1 zacisk tulejkowy
- X2 złącze wtykowe

Urządzenie zabezpieczające

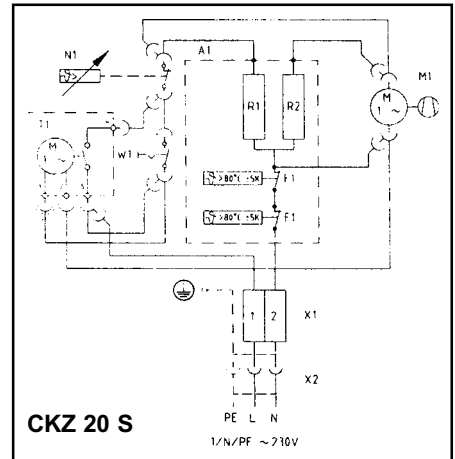
CK 20 S, CKZ 20 S, CKR 20 S są wyposażone w wyłącznik temperaturowy, który w razie niebezpieczeństwa wyłącza grzałkę i dmuchawę. Po zadziałaniu tego wyłącznika (np. wskutek zasłonięcia otworu wylotowego powietrza) należy najpierw usunąć przyczynę wyłączenia. Po ostygnięciu (kilka minut) urządzenie włączy się samoczynnie. Jeżeli po ponownym włączeniu nastąpi ponowne zadziałanie wyłącznika temperaturowego, oznacza to, że urządzenie jest uszkodzone.

Przekazanie urządzenia użytkownikowi

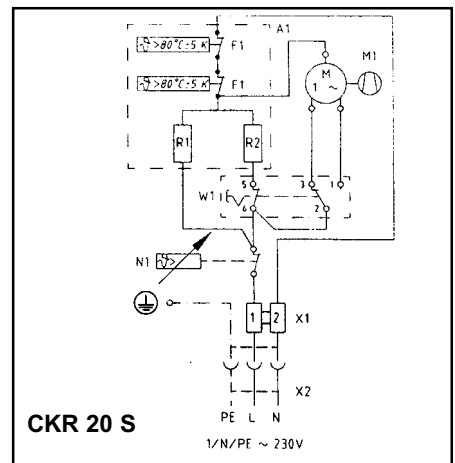
Instalator powinien objaśnić użytkownikowi zasady działania urządzenia, zwracając szczególną uwagę na to, aby nie zasłaniać otworów wlotu i wylotu powietrza. Użytkownikowi należy przekazać niniejszą instrukcję montażu i użytkownika z zleceniem jej przechowywania.



Rys. 6



Rys. 7



Rys. 8