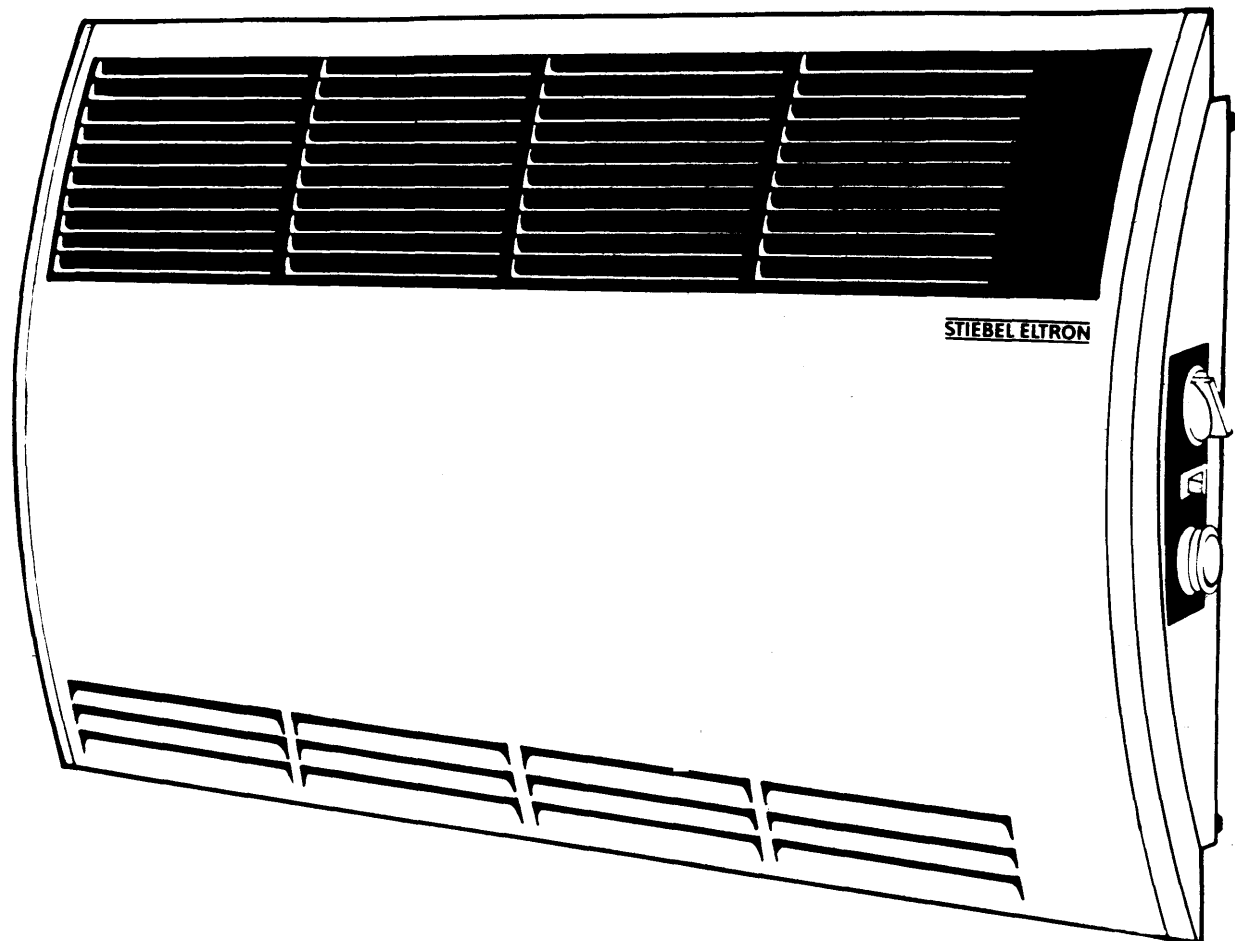


Konwektory CON[®] - S euro

CON[®] 10 S, CON[®] 15 S, CON[®] 20 S, CON[®] 30 S

CON[®] 10 ZS, CON[®] 15 ZS, CON[®] 20 ZS, CON[®] 30 ZS

Instrukcja montażu i obsługi



Spis treści

Instrukcja obsługi	2
Instrukcja montażu	3
Dane techniczne	6

Instrukcja obsługi

dla użytkownika

Działanie

Po włączeniu do sieci konwektor jest gotowy do pracy.

Uwaga!

- **W przedniej części konwektora oraz na wylotach mogą w czasie pracy występować temperatury do 85°C.**
- Nie należy niczego kłaść na urządzeniu, ani pomiędzy urządzenie a ścianę. Ręczniki i temu podobne rzeczy można wieszać tylko na specjalnym wieszaku (wyposażenie dodatkowe). Swobodny wylot powietrza nie powinien być ograniczany np. przez powieszenie zasłon, bielizny itp. W pobliżu grzejnika, w prądzie ciepłego powietrza nie mogą znajdować się łatwopalne przedmioty z drewna, papieru, tkaniny ani też materiały łatwopalne jak np: wosk, benzyna, puszki spray itp.

Uwaga!

- **Tylko przy urządzeniu wyłączonym z sieci dopuszczalne jest wykonywanie prac, przy których powstają łatwopalne opary, jak np. cyklino-owanie czy przekładanie parkietu, płytek PCV, stosowanie wosku w sprayu, benzyny itp.**
- Z powodu wyptywu ciepłego powietrza mogą powstać, jak przy wszelkich urządzeniach tego rodzaju, odbarwienia na ścianach.

Uwaga!

Urządzenie uprzednio wyłączone z sieci może być rozkręcane wyłącznie przez serwisanta.

Urządzenie z wieszakiem na ręczniki
(wyposażenie dodatkowe)

- Można suszyć na nim wyłącznie takie tkaniny, które były prane w wodzie.

Konserwacja

Urządzenie wyłączone z sieci czyścimy wilgotną ściereczką, ewentualnie z odrobiną łagodnego płynu do czyszczenia, po czym wycieramy do sucha. Zabronione jest stosowanie środków szorujących lub żrących.

Obsługa CON 10 S, CON 15 S, CON 20 S, CON 30 S (rys. 1)

Włączanie ogrzewania

Włączenie ogrzewania poprzez przekręcenie pokrętki wyboru temperatury NI w prawo włącza się urządzenie i ustawia żądaną temperaturę. Po włączeniu urządzenie ogrzewa pomieszczenie szybko i równomiernie.

Powietrze wlatuje do urządzenia od spodu poprzez otwory z przodu i z tyłu i wylatuje dzięki zjawisku konwekcji poprzez kratkę wylotu powietrza. Żądana temperatura w pomieszczeniu może być ustawiona płynnie od 5 do 30°C. Regulator temperatury wyłącza urządzenie w momencie osiągnięcia ustawionej temperatury powietrza w pomieszczeniu. Dzięki takiemu dogrzewaniu w pomieszczeniu utrzymywana jest stała temperatura.

Wyłączanie ogrzewania

W celu wyłączenia ogrzewania należy przekręcić regulator temperatury NI do oporu w lewo.

Aby wyłączyć urządzenie całkowicie należy wyjąć wtyczkę z sieci.

Ochrona przed zamarzaniem



Regulator temperatury NI ustawić w położeniu *. Regulator będzie włączał urządzenie, jeśli temperatura w pomieszczeniu spadnie poniżej +7°C. Należy zwrócić uwagę na właściwy dobór mocy urządzenia do zapotrzebowania na ciepło!

Obsługa CON 10 ZS, CON 15 ZS, CON 20 ZS, CON 30 ZS (rys. 2)

Włączanie ogrzewania


Włączyć urządzenie i jednocześnie ustawić żądaną temperaturę poprzez przekręcenie regulatora temperatury NI w prawo.

W tym modelu można wybrać jeden z dwóch rodzajów funkcjonowania:

- Przełącznik WI w położeniu  Funkcjonuje jak model CON 10 S, CON 15 S, CON 20 S, CON 30 S
- Przełącznik WI w położeniu  funkcjonuje z programatorem czasowym: Programator czasowy (24 h) jest podzielony na 96 elementów; na każdą godzinę przypadają 4 elementy odpowiadające 15 minutom. Przy uruchomieniu i po każdym wyłączeniu prądu programator czasowy TI należy ustawić na nowo poprzez przekręcenie go w prawo, aż aktualna godzina pokryje się ze strzałką.

Czas grzania ustawia się następująco:

Należy przesunąć segmenty na obrzeżu programatora do dołu; czerwone pola, które się wtedy ukażą pokazują wybrany czas grzania, czyli czas w którym urządzenie będzie włączone. Jeśli żądana temperatura zostanie osiągnięta w trakcie nastawionego czasu grzania, urządzenie wyłączy się, przy kolejnym zapotrzebowaniu na ciepło włączy się ponownie, aż do momentu upłynięcia nastawionego czasu. Ten sam program powtarza się codziennie.

Można dopasować czas grzania do własnych potrzeb przez odpowiednio ustawienie systemów programatora. Ochrona przed zamarzaniem jest zapewniona, gdy regulator temperatury NI znajduje się w położeniu * a przełącznik (WI) w położeniu  (rys. 2).

Instrukcja montażu

dla serwisu

Uwaga!

Montaż i przyłączenie konwektora musi być przeprowadzone przez autoryzowany serwis zgodnie z niniejszą instrukcją obsługi i montażu.

Niniejsza instrukcja należy do urządzenia i powinna być starannie przechowywana przez właściciela.

W przypadku zmiany użytkownika instrukcję należy przekazać następcy.

- Konwektory firmy Stiebel Eltron są elektrycznymi grzejnikami bezpośrednimi do montażu na ścianie i które nadają się najlepiej do ogrzewania niewielkich pomieszczeń, np. pracowni, kuchni, łazienki, pralni itp.
- Konwektor dostarczany jest z przewodem przyłączeniowym i wtyczką z uziemieniem.
- Wieszak na ręczniki - wyposażenie dodatkowe - może być dostarczony do modeli CON 15 S, CON 20 S, CON 30 S, CON 15 ZS, CON 20 ZS, CON 30 ZS.
- Urządzenie przeznaczone jest do podłączenia do sieci o napięciu 230V.
- Przy rozpakowywaniu należy uważać by w opakowaniu nie zostały żadne części należące do konwektora.

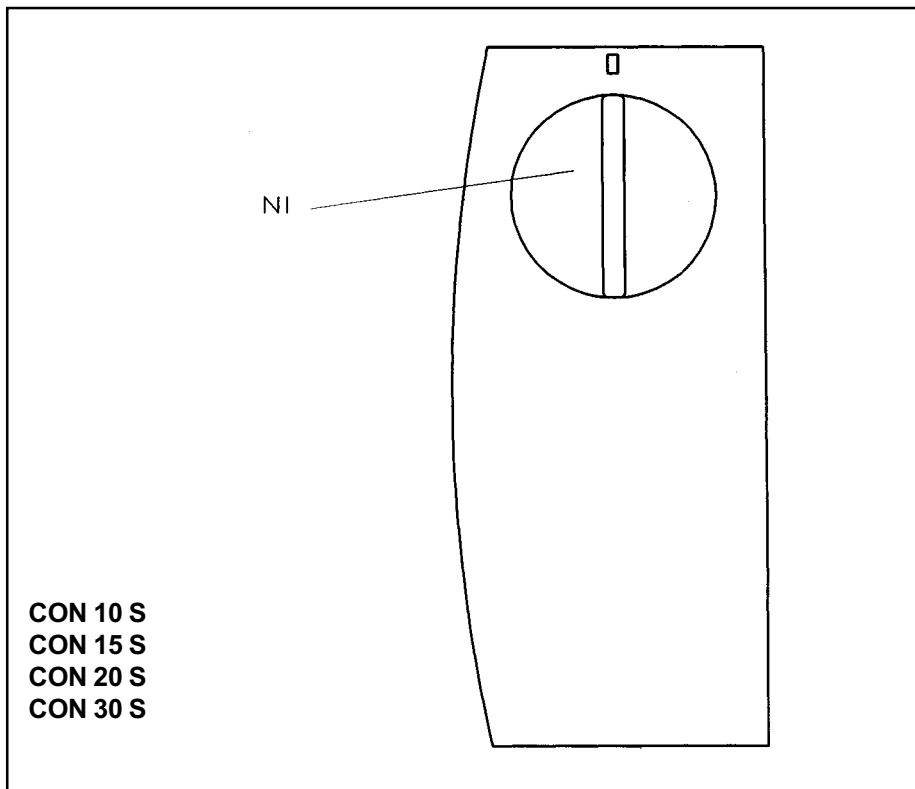
Budowa i zasada działania

Obudowa zewnętrzna konwektora wykonana jest z blachy stalowej pokrytej lakierem piecowym. Z boków konwektor ograniczony jest dwoma elementami z tworzywa sztucznego. Z prawej strony umieszczone są pokrętła regulatorów. Stalowo-rurowy grzejnik serii con złożony z płytek, grzeje powietrze w pomieszczeniu równomiernie i bez ciągu.

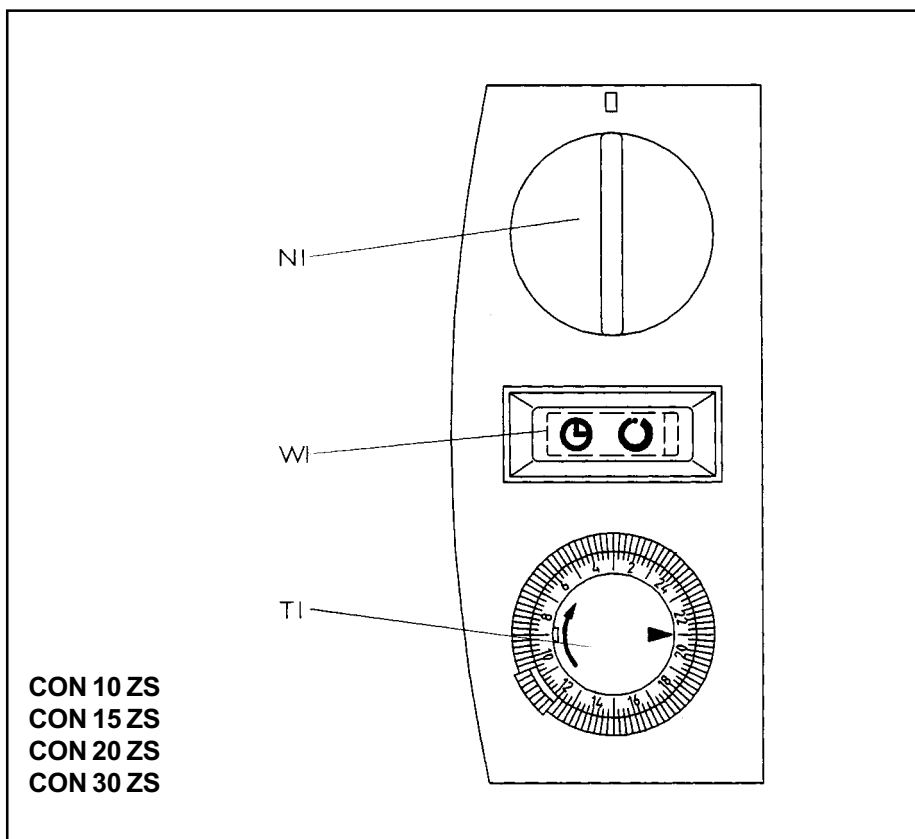
Wbudowany regulator temperatury pilnuje ogrzewania powietrza i utrzymania stałej temperatury w pomieszczeniu. Regulatorem temperatury NI można ustawić płynnie temperaturę do ok. +30°C, ustawić ochronę przed zamarzaniem lub wyłączyć urządzenie.

Uwaga!

Istnieje możliwość podłączenia innego zewnętrznego regulatora temperatury pokojowej.



Rys. 1



Rys. 2

Mocowanie

Dla ułatwienia montażu załączone zostały dwa kątowniki.

Konwektor wiesz się poprzez wsunięcie kątowników w listwę na tylnej ścianie grzejnika. Kątowniki przykręca się do ściany z lewej i z prawej strony śrubami mocującymi (dwa wkręty do drewna) w odstępnie "b" (patrz tabela na rys. 4). Zaleca się stosowanie kołków rozporowych nr 6.

Ewentualne przesunięcia przy wierceniu otworów można wyrównać poprzez poziome i pionowe otwory w kątownikach. Po zamocowaniu do ściany, urządzenie należy zabezpieczyć kątownikiem trzymającym, który należy przymocować do grzejnika a następnie do ściany (rys. 4, rozm. 293 mm).

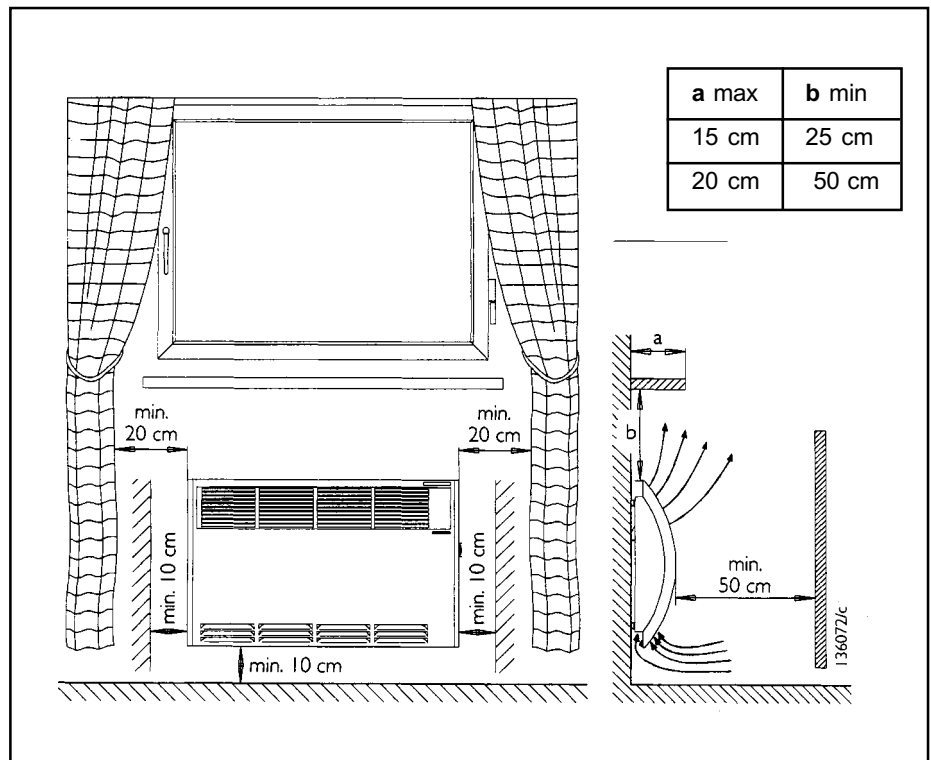
Uwaga!

- Powstały 10 mm odstęp od ściany nie może być w żadnym wypadku zmniejszony.
- Urządzenie powinno być unieszczone w takim miejscu, by użytkownik wanny lub prysznic nie mógł go dotknąć.
- Grzejnik powinien być tak powieszony, by łatwopalne materiały nie mogły się zapalić. Dlatego też nie można przekraczać minimalnych odstępów (rys. 3).
- Urządzenie może zostać zamocowane na pionowej ścianie znośzącej temperaturę min. 90°C.
- Minimalne odstępów od ścian i przedmiotów: patrz rys. 3

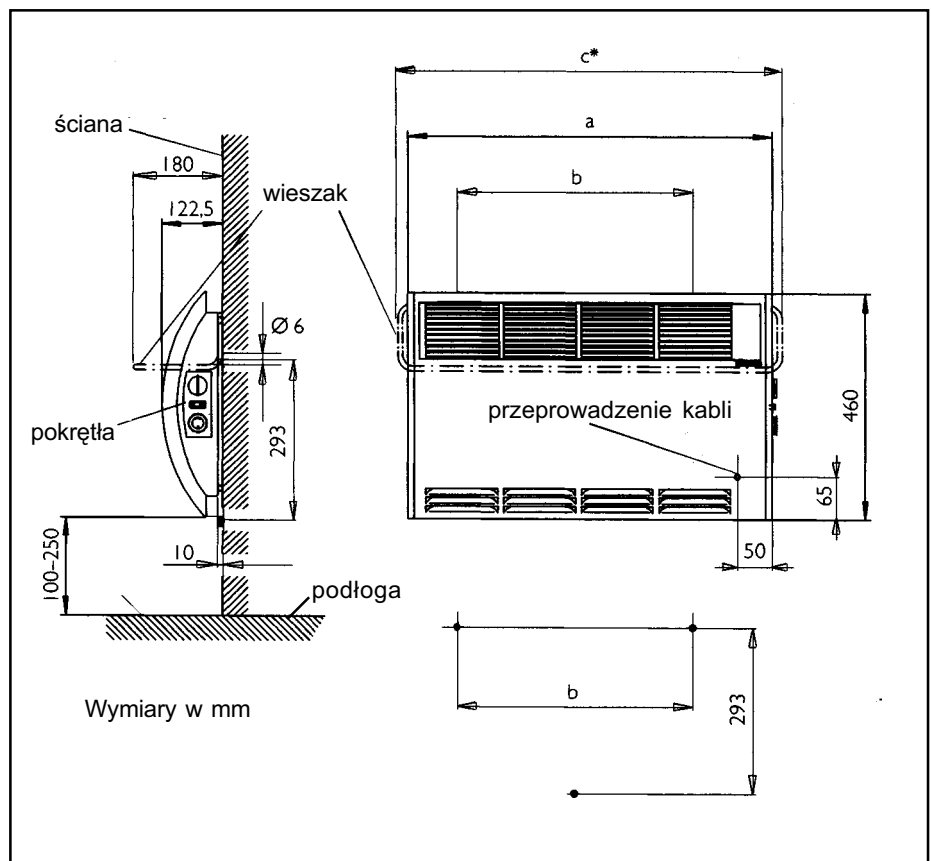
Wieszak na ręczniki

(wyposażenie dodatkowe)

Wieszak na ręczniki zakłada się z góry na urządzenie przymocowane do ściany.



Rys. 3



Wymiary w mm

Typ	Moc	a	b	c*	Waga	Wieszak**
CON 10 S/ZS	1 kW, 230V~	430	185	-	4,8 kg	-
CON 15 S/ZS	1,5 kW, 230V~	585	340	615	6,5 kg	nr kat. 072464
CON 20 S/ZS	2 kW, 230V~	740	495	770	8,3 kg	nr kat. 072465
CON 30 S/ZS	3 kW, 230V~	1050	805	1080	11,3 kg	nr kat. 072466

* tylko przy zastosowaniu wieszaka na ręczniki

** wyposażenie dodatkowe

Rys. 4

Podłączenie elektryczne

- Urządzenie przystosowane do prądu zmiennego 230 V.
- Wszelkie prace instalacyjne, a w szczególności zabezpieczenia należy wykonać zgodnie z miejscowymi przepisami oraz przepisami odnośnego rejonu energetycznego.
- W przypadku instalacji grzejnika w pomieszczeniu z wanną lub prysznicem należy zachować rejon bezpieczeństwa oraz zalecenia z tabliczki znamionowej urządzenia.
- Zielono-żółte żyły mogą służyć wyłącznie jako przewody zabezpieczające a w żadnym przypadku jako przewody fazowe.

Uwaga!

- **Zapoznać się z tabliczką znamionową!**

Podane na niej napięcie musi pokrywać się z napięciem sieci. Dobrać właściwy przekrój przewodów.

W celu przyłączenia do sieci należy w odległości min. 10 cm w bok od urządzenia przewidzieć gniazdko z uziemieniem lub puszkę do stałego podłączenia urządzenia.

- Grzejnik nie może być zasilany ze zwykłego gniazda ściennego.
- W przypadku stałego podłączenia, urządzenie musi być oddzielone od sieci przewodem separującym min. 3 mm. W tym miejscu można założyć zabezpieczenia, wyłącznik wahań napięcia, bezpieczniki.

Uwaga!

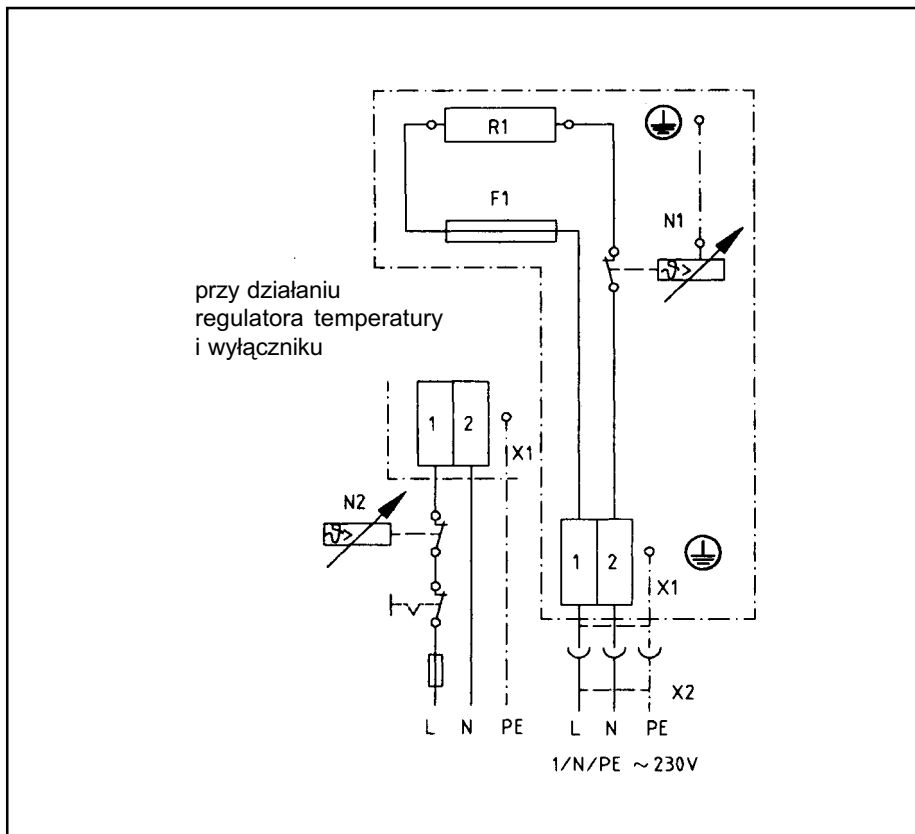
- Przewód elektryczny nie może przylegać do urządzenia.

Schemat elektryczny CON 10÷30 S (Opis do rys. 5)

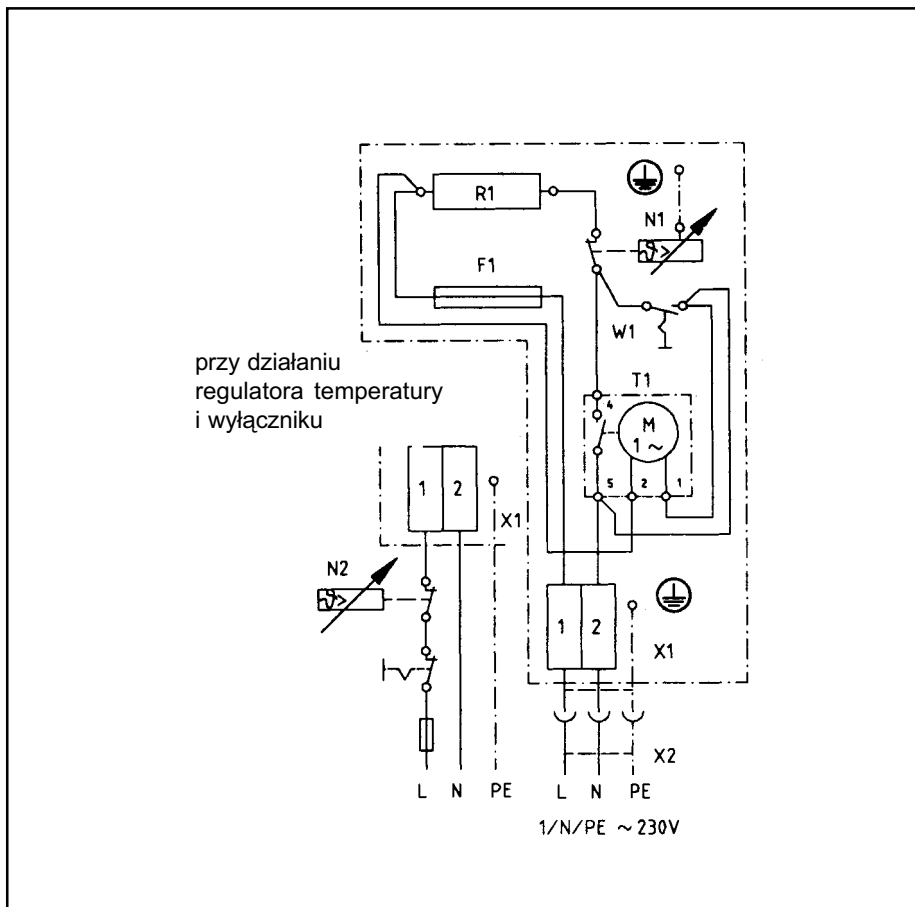
- R1 grzałka
- F1 zabezpieczenie przed przegrzaniem
- N1 regulator temperatury
- N2 regulator temperatury (zewnętrzny)
- X1 zaciski i gniazdko
- X2 wtyczka

Schemat elektryczny CON 10÷30 ZS (Opis do rys. 6)

- R1 grzałka
- F1 zabezpieczenie przed przegrzaniem
- N1 regulator temperatury
- N2 regulator temperatury (zewnętrzny)
- W1 przełącznik trybu pracy
- X1 zaciski i gniazdko
- X2 wtyczka



Rys. 5



Rys. 6

Regulator temperatury pokojowej (zewnątrzny)

W przypadku pomieszczeń o powierzchni większej niż 20 m² urządzenie może być sterowane poprzez jeden z dostępnych na rynku zewnętrznych regulatorów temperatury; Patrz schemat - rys. 5 i 6). W takim układzie regulator temperatury NI na urządzeniu musi być przekręcony maksymalnie w prawo.

Regulator temperatury pokojowej powinien być umieszczony możliwie daleko od urządzenia, na ścianie, na wysokości min. 1,5 m.

Zabezpieczenia

Konwektory posiadają bezpiecznikowy ogranicznik temperatury (STB), który wyłącza urządzenie w przypadku przegrzania. Po takim wyłączeniu należy wezwać autoryzowany serwis, by znalazł i usunął przyczynę.

Wymiana bezpiecznikowego ogranicznika temperatury (STB)

Uwaga!

Wymiana może być przeprowadzona wyłącznie przez fachowca.

- Po zdjęciu pokrywy silikonowa osłona przewodów zostanie zdjęta a bezpiecznik STB wyjęty. Bezpiecznik STB posiada na przewodach znaczniki. W stanie wbudowanym znacznik ten musi znajdować się z prawej strony rury czujnika.
- Nowy STB musi zostać tak głęboko wepchnięty w rurę ochronną, by znacznik był ledwo widoczny.
- Po właściwym umieszczeniu należy zamocować bezpiecznik zaciskiem do kabli.


Położenie bezpiecznika STB należy skontrolować za pomocą tabeli na rys. 7.

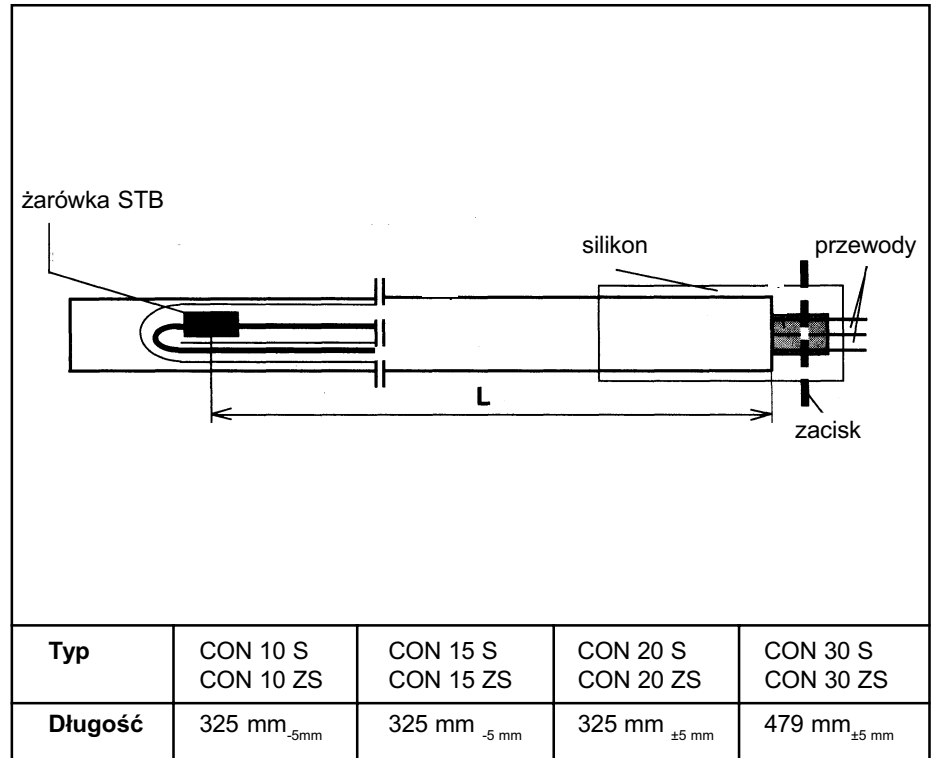
Przekazanie

Należy wyjaśnić użytkownikowi funkcje urządzenia. Uczulić szczególnie, by wlot i wylot powietrza nie były w żadnym wypadku zastłaniane. Niniejszą instrukcję obsługi należy przekazać użytkownikowi do przechowywania.

Dane techniczne

(patrz również tabela na rys. 3 i 4)

Klasa zabezpieczenia	I
Zakres nastawy temperatury	ca. 7°C do ca. 30°C
Ochrona przed zamarzaniem	ca. +7°C
Ochrona przed wnikaniem wody	IP 24
Symbole bezpieczeństwa	



Rys. 7