



INSTRUKCJA OBSŁUGI I MONTAŻU ELEKTRYCZNEGO GRZEJNIKA

IMPORTER



ATLANTIC POLSKA Sp. z o.o.
ul. Płochocińska 115
03-044 Warszawa
e-mail: serwis@atlantic-polska.pl
[http:// www.atlantic-polska.pl](http://www.atlantic-polska.pl)

DT 2009/2

F117
SOLIUS
SHANGAI

500 W
1000 W
1500 W
2000 W

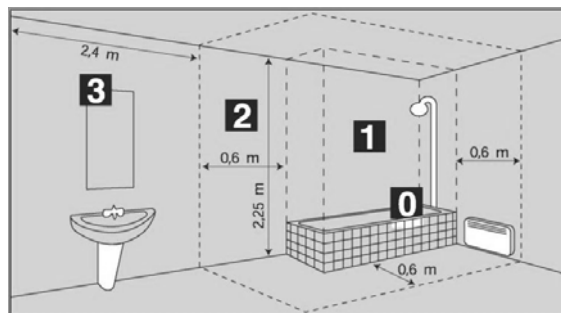
PRZED ROZPOCZĘCIEM MONTAŻU URZĄDZENIA NALEŻY ZAPOZNAĆ SIĘ Z NINIEJSZĄ INSTRUKCJĄ

NALEŻY ZACHOWAĆ NINIEJSZĄ INSTRUKCJĘ OBSŁUGI

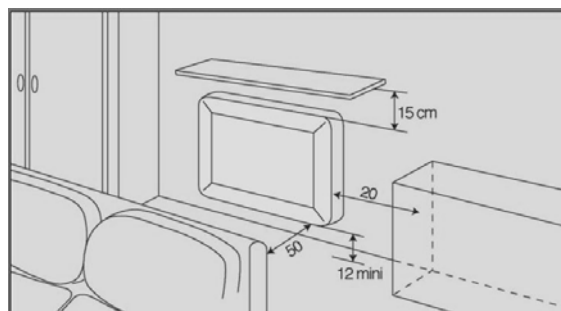
MONTAŻ URZĄDZENIA (POD RYGOREM UTRATY GWARANCJI) NALEŻY PRZEPROWADZAĆ W OPARCIU O NORMY OBOWIĄZUJĄCE W DANYM KRAJU ORAZ INFORMACJE ZAWARTE W NINIEJSZEJ INSTRUKCJI

I - GDZIE ZAINSTALOWAĆ URZĄDZENIE ?

Urządzenie, które Państwo nabyli, zostało zaprojektowane do ogrzewania pomieszczeń mieszkalnych, biurowych, hotelowych itp. W przypadku montażu urządzenia w miejscu o innym przeznaczeniu, należy zasięgnąć opinii producenta. Urządzenie zostało wyposażone w zabezpieczenia wykonane w 2 klasie ochronności – CLASSE II, □ posiada również zabezpieczenie przeciwbryzgowie ▲ umożliwiające montaż urządzenia w 2 strefie pomieszczenia łazienki. (rys.)



Wybierając miejsce montażu urządzenia, konieczne jest zachowanie minimalnych odległości pomiędzy urządzeniem a innymi przedmiotami znajdującymi się w danym pomieszczeniu. (rys.)



Lekka konstrukcja urządzenia umożliwia jego montaż praktycznie na wszystkich rodzajach ścian. Jeżeli ściany pomieszczenia wykonane są z drewna lub powierzchnia pomieszczenia pokryta jest tapetami o podkładzie piankowym, pomiędzy ścianę danego pomieszczenia a stelaż urządzenia należy włożyć specjalną podkładkę izolacyjną.

NIE WOLNO INSTALOWAĆ URZĄDZENIA:

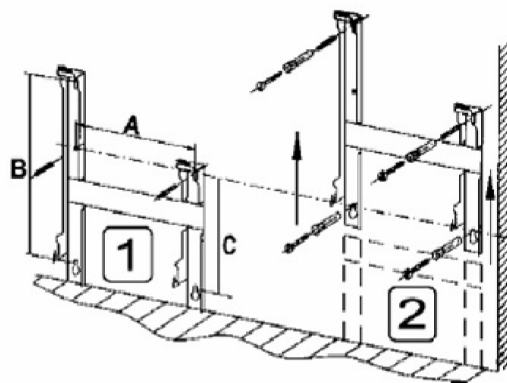
- ⇒ W MIEJSCU WYSTĘPOWANIA PRZECIĄGÓW, GDYŻ MOGŁOBY TO ZAKŁÓCIĆ PRAWIDŁOWĄ JEGO REGULACJĘ,
- ⇒ W BEZPOŚREDNIM SĄSIEDZTWIE OTWORÓW LUB URZĄDZEŃ KONTROLUJĄCYCH WENTYLACJĘ I KLIMATYZACJĘ,
- ⇒ PONIŻEJ GNIAZDEK ELEKTRYCZNYCH BĘDĄCYM STAŁE POD NAPIĘCIEM,
- ⇒ NA WYSOKOŚCI POWYŻEJ 1000 M N.P.M., GDYŻ NA TAKIEJ WYSOKOŚCI NATURALNE POWIETRZE JEST ZBYT ROZRZEDZONE

II – MONTAŻ URZĄDZENIA

2.1 MONTAŻ UCHWYTU MONTAŻOWEGO:

Aby prawidłowo wykonać mocowanie należy:

- ⇒ zdjąć stelaż z urządzenia,
- ⇒ postawić stelaż na podłodze (rys.1),
- ⇒ zaznaczyć i wywiercić 2 otwory (rys.2),
- ⇒ podnieść stelaż i umieścić śruby w przednio wywierconych otworach,
- ⇒ wywiercić pozostałe 2 otwory (rys.2),
- ⇒ przyłożyć i zamontować stelaż do ściany danego pomieszczenia.

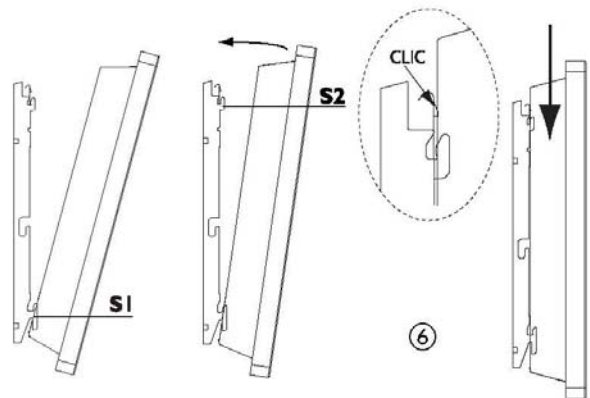


2.2 – MONTAŻ URZĄDZENIA

Aby prawidłowo zamontować urządzenia na stelażu, należy:

- umieścić grzejnik na specjalnych języczkach (S1) wystających ze stelażu (rys),
- ułożyć grzejnik w pozycji pionowej,
- równomiernie opuścić grzejnik dołu,
- zatrzasnąć (zablokować) klipy. (S2)

Aby urządzenie zdemontować należy powyższe czynności wykonać w odwrotnej kolejności.



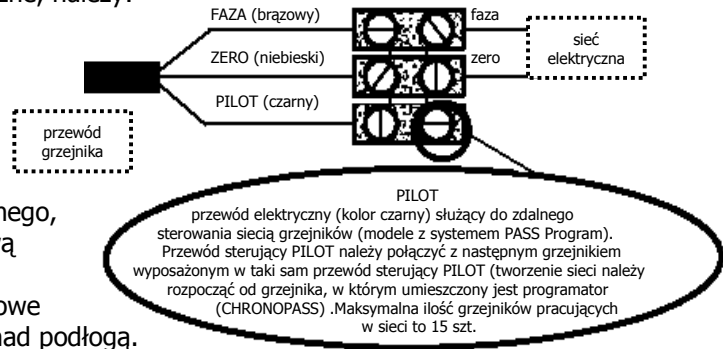
2.3 – PODŁĄCZENIE ELEKTRYCZNE

URZĄDZENIE PRZEWIDZIANE JEST DO WSPÓŁPRACY Z NAPIĘCIEM 230 V , 50 HZ

URZĄDZENIE NIE WYMAGA I NIE POSIADA PRZEWODU UZIEMIENIA, DLATEGO ZABRANIA SIĘ JAKIEJ KOLWIEK PRÓBY UZIEMIENIA URZĄDZENIA

Aby podłączyć urządzenie pod napięcie elektryczne, należy:

- sprawdzić czy wartość napięcia w sieci odpowiada wartości podanej na tabliczce znamionowej,
- kabel elektryczny grzejnika wpiąć bezpośrednio do puszkii podłączeniowej lub pośrednio (jeśli grzejnik posiada wtyczkę) włożyć ją do gniazdka elektrycznego,
- obowiązkowo należy zachować prawidłową biegunowość przewodów (rys),
- puszkę przyłączeniową lub gniazdko sieciowe należy zamontować przynajmniej 10 cm nad podłogą.



W pomieszczeniach o dużej wilgotności tj. łazienki, czy kuchnie, instalacja elektryczna powinna być wyposażona w mechanizm odcięcia zasilania na wszystkich biegunach (bezpiecznik różnicowy). Wymiana zbyt krótkiego lub uszkodzonego przewodu zasilania elektrycznego, może dokonać jedynie wykwalifikowany specjalista z użyciem specjalistycznych narzędzi.

2.4 – PRACA W SIECI

Tabela poleceń jakie urządzenie może odbierać za pośrednictwem przewodu sterującego (do zmierzenia między przewodem sterującym a punktem zerowym)

Polecenia te są zgodne z wymogami DOMERGIE, EDF, GIFAM (bezpieczeństwo działania systemów sterowanych przewodem sterującym) z dn. 07/07/1997.

| odbierane polecenia | brak prądu | przebiegięność, brak prądu (4'57"), faza 230V (3") | przebiegięność, brak prądu (4'53") faza 230V (7") | przebiegięność całkowita 230V | półprzebiegięność ujemna -115V | półprzebiegięność dodatnia +115V |
|---------------------|------------|--|---|-------------------------------|--------------------------------|----------------------------------|
| oscylloskop | — | | | | | |
| uzyskany tryb | CONFORT | CONFORT -1°C | CONFORT -2°C | ECO | ANTYZAMARZANIEL | STOP |

III – UŻYTKOWANIE

PRZY PIERWSZYM URUCHOMIENIU MOŻE DOJŚĆ DO WYDZIELANIA SIĘ Z GRZEJNIKA SPECYFICZNEGO ZAPACHU
JEST TO ZJAWISKO NORMALNE, BĘDĄCE WYNIKIEM WYPALANIA SIĘ SMARU Z ELEMENTU GRZEWCZEGO
W TAKIM PRZYPADKU NALEŻY INTENSYWNIE PRZEWIETRZYĆ DANE POMIESZCZENIE

Prace, przy których mogą powstawać łatwopalne opary tj. lakierowanie parkietów, układanie wykładzin z PCV albo stosowanie pasty do podłóg w sprayu, z dodatkiem benzyny itp. należy wykonywać przy wyłączonym grzejniku.


3.1 - WŁĄCZENIE URZĄDZENIA

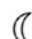
Do włączenia urządzenia lub jego wyłączenia służy przełącznik (1) umieszczony z lewej strony termostatu temperatury (rys.).

Przycisk ten należy przełączyć w położenie .

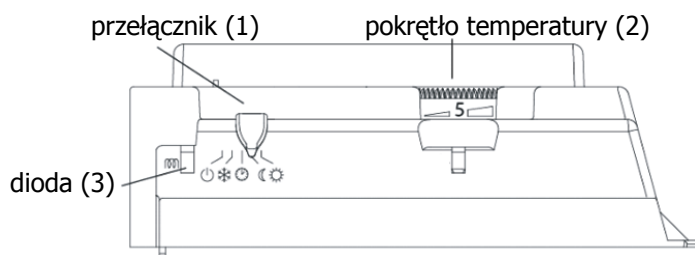
 - STOP włącz/wyłącz,

 - ANTYZAMARZANIE,

 - współpraca z programatorem,


 - ECO – tryb temperatur obniżonych (ekonomicznych),

 - KOMFORT – tryb temperatur wyższych (komfortowych),



3.2 - USTAWIENIE TEMPERATURY KOMFORT

Mówiąc o temperaturze KOMFORTOWEJ mamy na myśli temperaturę, jaką powinno osiągnąć dane pomieszczenie w chwili, gdy przebywają w nim mieszkańcy.

W tym celu należy suwak trybów pracy ustawić w położeniu  a pokrętkę regulacji temperatury (2) przekręcić w prawo i wybrać odpowiednią wartość temperatury jaką będzie produkowało nasze urządzenie.

Pożądaną temperaturę urządzenia można wybierać płynnie w zakresie od 15°C do 28°C.

Termostat wyłączy ogrzewanie po osiągnięciu ustawionej temperatury, która następnie będzie utrzymywana na stałym poziomie przez okresowe załączanie i wyłączanie się urządzenia.


Po wstępnym ustawieniu temperatury należy poczekać (min. 1-2 godz.) i sprawdzić, czy ustawienie to nam odpowiada, lub dokonać korekty regulacji temperatury, zmniejszając/zwiększając jej wartość.

Z chwilą gdy element grzewczy naszego urządzenia zacznie produkować ciepło na termostacie zaświeci się dioda sygnalizacyjna (3).

3.3 – USTAWIENIE TEMPERATURY EKO

Jest to temperatura zalecana, gdy nikt z domowników nie przebywa w pomieszczeniu.


Zaleca się stosowanie tego trybu podczas nieobecności w domu powyżej 2 godzin.

Jeśli chcemy obniżyć temperaturę pracy naszego urządzenia o -3,5°C należy tym celu suwak trybów pracy ustawić w położeniu .

W wypadku modeli pracujących w sieci istnieje możliwość obniżenia temperatury o -1°C lub -2°C.

3.4 – USTAWIENIE TEMPERATURY ANTYZAMARZANIOWEJ

W przypadku długotrwałej nieobecności domowników, możemy skorzystać z funkcji zabezpieczenia antyzamarzaniowego, które pozwala nam utrzymać stałą wartość temperatury otoczenia na poziomie +7°C., chroniąc by instalacja wodna znajdująca się w domu nie uległa zamarznięciu.

Aby system działał prawidłowo, grzejnik musi być włączony, a suwak trybów pracy lub pokrętkę nastawy temperatury należy ustawić w położeniu .

3.5. – USTAWIENIE TRYBU STEROWANIE

Jeśli Państwa urządzenie będzie pracowało w sieci sterowanej przez programator zarządzający, wówczas należy suwak trybów pracy ustawić w położeniu 

Takie ustawienie zapewni pełną współpracę urządzenia z programatorem, który będzie nim bezpośrednio zarządzał powodując automatyczną zmianę trybów pracy urządzenia zgodnie z ustawieniami zaprogramowanymi na programatorze.

Pracując w tym trybie grzejnik samodzielnie będzie przechodził z trybu temperatur KOMFORTOWYCH do trybu temperatur EKONOMICZNYCH i odwrotnie.

3.6. – BLOKADA TERMOSTATU

W celu stałego zablokowania lub ograniczenia możliwości ingerencji w uprzednio nastawioną na termostacie wartość temperatury (np. przed dziećmi, gośćmi hotelowymi etc.), możemy skorzystać z funkcji blokowania termostatu.

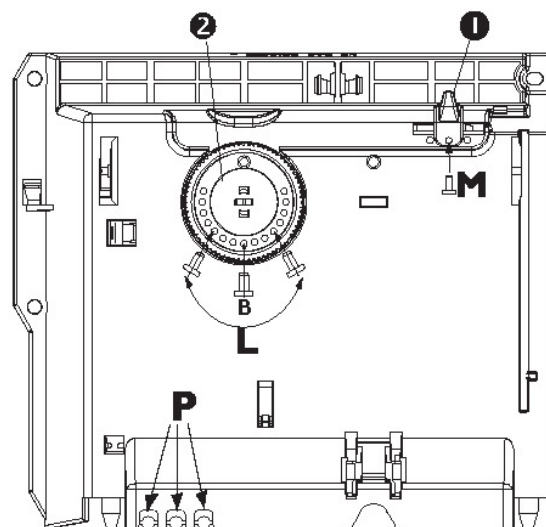
Z tylnej ścianki obudowy termostatu należy wyłamać plastikowe kołeczki (P) i umieścić je w otworkach tarczy pokrętki temperatury (2).

Umieszczenie 1 kołeczka w położeniu (B) powoduje trwałą blokadę termostatu.

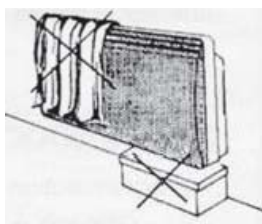
Umieszczenie 2 kołeczków w położeniu (L) powoduje częściową blokadę termostatu poprzez ograniczone pole manewru pokrętkiem termostatu..

Możemy też zablokować możliwość zmiany trybu pracy termostatu poprzez trwałą jego blokadę.

W tym celu należy z tylnej ścianki obudowy termostatu wyłamać plastikowy kołeczek (P) i umieścić go w otwór suwaka (M) umożliwiając zmianę jego ustawienia.



IV – OSTRZEŻENIA



ZABRANIA SIĘ CAŁKOWITEGO LUB CZĘŚCIOWEGO BLOKOWANIA KRATKI WYLOTU POWIETRZA Z URZĄDZENIA, GDYŻ POJAWIA SIĘ WÓWCZAS RYZYKO JEGO PRZEGRZANIA

KAŻDE URZĄDZENIE WYPOSAŻONE JEST W SYSTEM ZABEZPIECZAJĄCY (BEZPIECZNIK TERMICZNY), KTÓRY W RAZIE NIEBEZPIECZEŃSTWA WYŁĄCZY URZĄDZENIE, I JEŚLI NIE ULEGŁO ONO TRWAŁEMU USZKODZENIU, POWINNO PO KILKU MINUTACH PONOWNIE ZAŁĄCZYĆ SIĘ DO PRACY (PO OSTYGNIECIU)

BEZWZGLĘDNIE NALEŻY USTALIĆ I USUNĄĆ PRZYCYNĘ POWSTANIA TAKIEJ SYTUACJI LUB ZKONTAKTOWAĆ SIĘ Z AUTORYZOWANYM SERWISEM

NALEŻY PILNOWAĆ, ABY DZIECI NIE WKŁADAŁY NICZEGO DO ŚRODKA URZĄDZENIA

4

V – KONSERWACJA

By urządzenie działało długo i bezawaryjnie należy przynajmniej 2 razy do roku odkurzaczem lub szczotką oczyścić kratki wlotu i wylotu powietrza.

Raz na 5 lat za pośrednictwem przedstawiciela Autoryzowanego Serwisu sprawdzić wnętrze urządzenia. W mocno zanieczyszczonym środowisku na kratkach urządzenia mogą pojawić się zanieczyszczenia w postaci odbarwień.

Zjawisko to spowodowane jest dużą ilością zanieczyszczeń w powietrzu.

W takim przypadku radzimy sprawdzić wentylację pomieszczenia oraz jego czystość.

Obudowę urządzenia można czyścić wilgotną szmatką, nie stosując przy tym preparatów zawierających składniki ściernie lub o agresywnym działaniu.

VI – GWARANCJA

Użytkownik powinien zachować ten dokument w celu przedstawienia go w momencie reklamacji.
Gwarancja obejmuje okres 24 miesiące od daty zakupu urządzenia.

6.1. – WARUNKI GWARANCJI

- urządzenie powinno być zamontowane przez osobę wykwalifikowaną (obowiązkowa jest pieczęć z numerem uprawnień) zgodnie z regułami sztuki zawodu, z obowiązującymi normami i z zaleceniami niniejszej instrukcji,
- urządzenie powinno być eksploatowane w sposób zgodny z jego przeznaczeniem oraz regularnie konserwowane przez użytkownika oraz specjalistę,
- jeśli powyższe warunki są spełnione nasza gwarancja ma zastosowanie poprzez bezpłatną wymianę części uznanych przez serwis autoryzowany za wadliwe, lub w szczególnym wypadku wymiany całego urządzenia na nowe,
- gwarancja jest liczona od daty sprzedaży. W przypadku braku dokumentu zakupu gwarancja będzie obliczana na podstawie daty produkcji zaznaczonej na tabliczce znamionowej urządzenia, powiększonej o 6 miesięcy,
- uszkodzenia wynikające z wadliwej eksploatacji urządzenia (mróz, niewłaściwa biegunowość instalacji elektrycznej, złe podłączenie do instalacji, etc.) nie mogą w żadnym wypadku być przypisane producentowi i będą naprawiane odpłatnie,
- wszelkie części wymienione w czasie trwania gwarancji podlegają ekspertyzie serwisu fabrycznego producenta,
- gwarancja jest ważna wyłącznie na terenie Rzeczypospolitej Polskiej,
- do wykonywania napraw gwarancyjnych uprawnione są wyłącznie autoryzowane przez naszą firmę PUNKTY SERWISOWE,
- kwestie sporne regulowane są przez przepisy Kodeksu Cywilnego art. 577 - 582.

6.1. – GWARANCJA NIE OBEJMUJE USZKODZEŃ POWSTAŁYCH W WYNIKU :

- anormalnych warunków pracy urządzenia :
(usytuowanie urządzenia narażające je na wpływ mrozu lub nadmiernej wilgotności pomieszczeń, uszkodzeń wynikających ze zbyt dużego napięcia energii),
- montażu urządzenia niezgodnego z obowiązującymi normami ,
- braku lub wadliwej konserwacji,
- modyfikację oryginalnych części wyposażenia bez konsultacji z producentem lub używanie części zamiennych nie posiadających homologacji producenta,
- montażu urządzenia przez osobę nie wykwalifikowaną i do tego nie uprawnioną,
- mechanicznych uszkodzeń podczas transportu, nie z winy producenta,

PRODUKTY PRZEDSTAWIONE W TYM DOKUMENCIE MOGĄ BYĆ W KAŻDYM MOMENCIE
ZMODYFIKOWANE W CELU ODPOWIEDZI NASZEJ FIRMY NA ROZWÓJ TECHNOLOGII LUB NA
ZMIANĘ OBOWIĄZUJĄCYCH W DANYM KRAJU NORM.



VII – NOTATKI



ATLANTIC POLSKA Sp. z o.o.
ul. Płochocińska 115
03-044 Warszawa
e-mail: serwis@atlantic-polska.pl
[http:// www.atlantic-polska.pl](http://www.atlantic-polska.pl)

