

AEG

**Hydraulicznie sterowany przepływowy,
bezcisnieniowy ogrzewacz wody mini,
z odkrytą grzałką
MTH 350**

Instrukcja obsługi i montażu

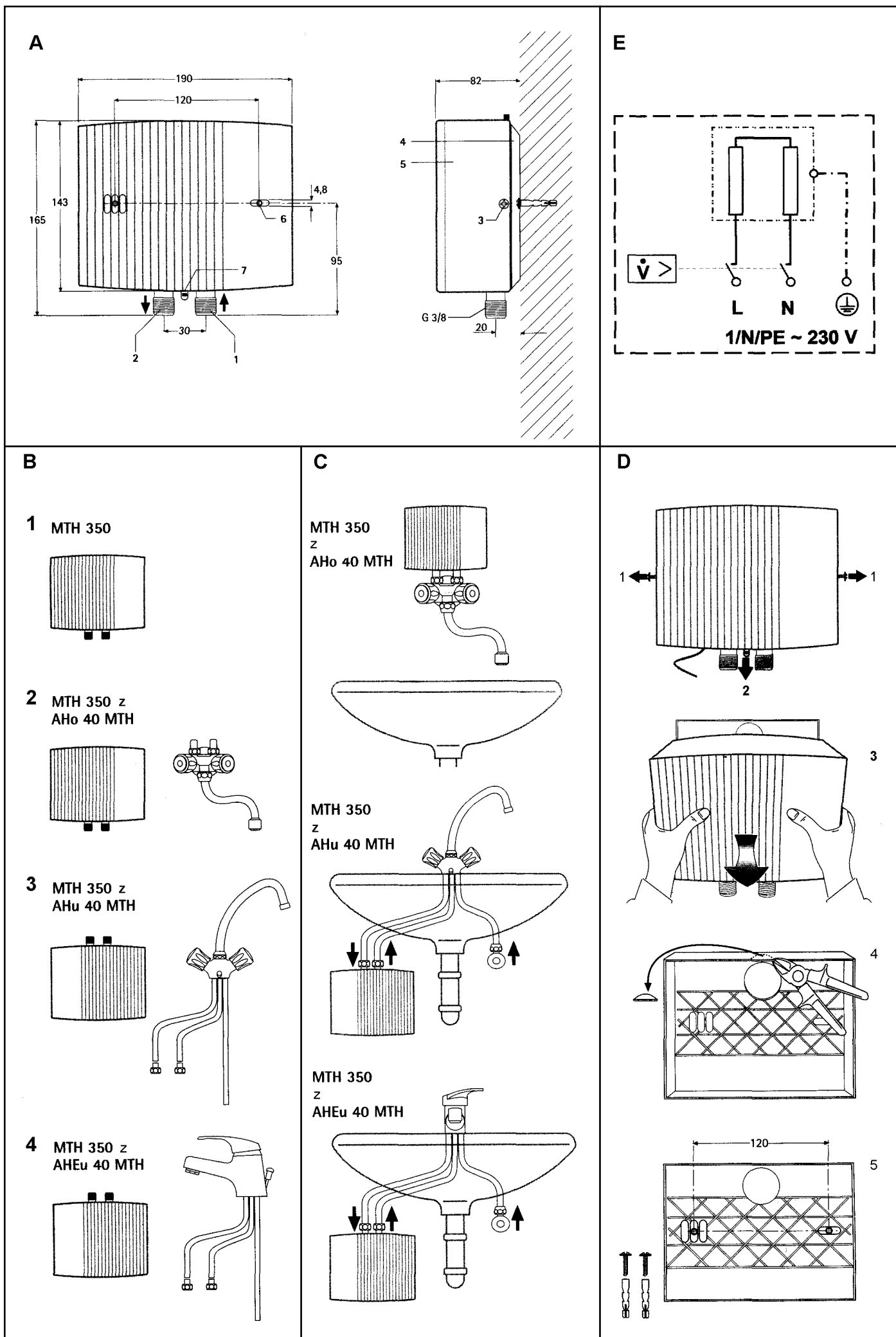


**Montaż (układ wodny i instalacja elektryczna), pierwsze uruchomienie i konserwacja
mogą być wykonane jedynie przez uprawnionego Instalatora lub Serwisanta,
zgodnie z niniejszą instrukcją.**



Spis treści:

1. Instrukcja obsługi	4
1.1 Opis urządzenia	4
1.2 Skrót najważniejszych informacji	4
1.3 Wydajność ciepłej wody	4
1.4 Ważne wskazówki	4
1.5 Pomoc przy usterkach	4
1.6 Konserwacja i czyszczenie	4
1.7 Instrukcja obsługi i montażu	4
2. Instrukcja montażu	5
2.1 Budowa urządzenia	5
2.2 Warianty urządzenia	5
2.3 Ważne wskazówki	5
2.4 Krótki opis	5
2.5 Armatury	5
2.6 Przepisy i zalecenia	5
2.7 Dane techniczne	6
2.8 Miejsce montażu	6
2.9 Montaż urządzenia	6
2.10 Podłączenie elektryczne	7
2.11 Pierwsze uruchomienie	7
2.12 Wyposażenie dodatkowe	7
2.13 Usuwanie usterek	7
3. Ochrona środowiska naturalnego	8
4. Gwarancja	8



1. Instrukcja obsługi (dla Użytkownika i Instalatora)

1.1 Opis urządzenia

Hydraulicznie sterowany, bezciśnieniowy ogrzewacz przepływowy MTH przystosowany jest do zaopatrywania jednego punktu poboru (armatura bezciśnieniowa) w ciepłą wodę użytkową. Z chwilą otwarcia armatury urządzenie włącza się automatycznie i podgrzewa wodę. Wydajność c.w.u. zależna jest od temperatury zimnej wody dopływającej do urządzenia, mocy grzewczej oraz wielkości przepływu wody.

1.2 Skrót najważniejszych informacji


Nastawa temperatury odbywa się poprzez armaturę. W celu podniesienia temperatury należy zmniejszyć przepływ w celu obniżenia temperatury należy zwiększyć przepływ lub domieszać zimną wodę.

1.3 Wydajność ciepłej wody użytkowej

Typ	Moc grzewcza	Wydajność c.w.u.*
MTH 350	3,5 kW	2,0 l/min

* Wbudowany automatyczny regulator przepływu zapewnia stały przepływ. Wydajność c.w.u. przy napięciu zasilania wynoszącym 230 V i podwyższeniu temperatury wynoszącym 25 K.

1.4 Ważne wskazówki

 **Z armatury może wypływać woda o temperaturze ok. 60°C. Z uwagi na niebezpieczeństwo poparzenia nie należy dopuszczać małych dzieci do punktu poboru ciepłej wody.**

- W przypadku wystąpienia przerwy w dopływie wody do ogrzewacza MTH spowodowanej np. zabezpieczeniem przed zamarzaniem lub pracami przy instalacji wodnej, przed ponownym uruchomieniem ogrzewacza należy bezwzględnie wykonać następujące czynności:
 1. wyłączyć lub wykręcić bezpieczniki
 2. podłączony do urządzenia zawór ciepłej wody otwierać i zamykać tak długo, aż ogrzewacz oraz instalacja zimnej wody zostaną całkowicie odpowietrzone.
 3. ponownie włączyć lub wkręcić bezpieczniki.
- Ogrzewacz przepływowy MTH mini nie może być poddawany ciśnieniu. Nie wolno w żadnym przypadku zamykać wypływu z armatury, używać perlatorów, ani węży z regulatorem strumienia. Osadzający się kamień może doprowadzić do ograniczenia lub zamknięcia odpływu i tym samym wzrostu ciśnienia w ogrzewaczu.

1.5 Pomoc przy usterekach

- sprawdzić bezpieczniki
- sprawdzić czy perlatory nie są zakamienione (patrz również pkt 2.13 Usuwanie usterek przez Użytkownika)

1.6 Konserwacja i czyszczenie

Konserwacji urządzenia np. sprawdzenia bezpieczeństwa elektrycznego dokonywać może jedynie upoważniony Instalator lub Serwisant.

Należy regularnie odkamieniać i ewentualnie wymieniać regulator strumienia w armaturze (nr kat. 254513)

 **Do utrzymania obudowy ogrzewacza w czystości wystarczy wilgotna ściereczka. Nie należy stosować żadnych szorujących lub rozpuszczających środków czystości!**

1.7 Instrukcja obsługi i montażu

 **Niniejszą instrukcję należy starannie przechować i przekazać nowemu nabywcy w przypadku sprzedaży urządzenia. Przy pracach konserwacyjnych lub ewentualnych naprawach udostępnić do wglądu Serwisantowi.**

2. Instrukcja montażu (dla Instalatora)

2.1 Budowa urządzenia A

- 1 Przyłącze zimnej wody z sitkiem (klucz 14)
- 2 Przyłącze ciepłej wody (klucz 14)
- 3 Śruba mocująca pokrywę
- 4 Ścianka tylna urządzenia
- 5 Pokrywa przednia urządzenia
- 6 Otwory mocujące do montażu pod umywalką
- 7 Zatrask

2.2 Warianty urządzenia B

- 1 MTH 350
- 2 MTH 350 z AHo 40 MTH
- 3 MTH 350 z AHu 40 MTH
- 4 MTH 350 z AHEu 40 MTH

2.3 Ważne wskazówki

Powietrze w przewodach zimnej wody może zniszczyć system grzejny urządzenia. Jeżeli zamknięto dopływ wody do MTH np. z powodu mrozu lub prac przy instalacji wodnej, przed ponownym uruchomieniem ogrzewacza należy wykonać następujące czynności:

1. Wykręcić lub wyłączyć bezpieczniki
2. Podłączony do urządzenia zawór ciepłej wody otwierać i zamykać tak długo, aż ogrzewacz oraz instalacja zimnej wody zostaną odpowietrzone.
3. Ponownie wkręcić lub włączyć bezpieczniki. Należy dokładnie przestrzegać wszystkich informacji zawartych w niniejszej instrukcji. Zawierają one ważne wskazówki odnośnie bezpieczeństwa, obsługi, instalowania oraz konserwacji urządzenia.

2.4 Krótki opis

Hydraulicznie sterowany ogrzewacz przepływowy MTH mini jest urządzeniem bezciśnieniowym przeznaczonym do ogrzewania wody użytkowej w jednym punkcie poboru. Ogrzewacz przeznaczony jest do zastosowania w toaletach, pod lub nad umywalką.

System grzejny odkrytej grzałki nadaje się szczególnie do wody zawapnionej, lecz również do wody o małej zawartości wapnia (zakres stosowania, patrz tabela 2).

2.5 Armatury

Do współpracy z ogrzewaczem MTH mogą być stosowane jedynie armatury bezciśnieniowe. MTH nie może być poddawany ciśnieniu. Nie wolno w żadnym wypadku zamykać odpływu armatur. Osadzający się kamień może doprowadzić do ograniczenia lub zamknięcia odpływu i tym samym wzrostu ciśnienia w ogrzewaczu. W celu zapewnienia optymalnego strumienia należy używać jedynie załączonego regulatora strumienia.

2.6 Przepisy i zalecenia

- Montaż (instalacja wodna i instalacja elektryczna) oraz pierwsze uruchomienie i konserwacja opisywanego urządzenia powinny być wykonane jedynie zgodnie z niniejszą instrukcją, przez Instalatora lub Serwisanta posiadającego odpowiednie uprawnienia.
- Niezawodna praca i bezpieczeństwo pracy urządzenia zapewnione są tylko przy zastosowaniu przeznaczonych dla tego urządzenia oryginalnych części zamiennych i wyposażenia dodatkowego
- Wymagania miejscowego Zakładu Energetycznego
- Wymagania miejscowego Zakładu Wodociągowego

Należy także zwrócić uwagę na:

- tabliczkę znamionową urządzenia
- dane techniczne



Elektryczna oporność właściwa wody nie może być niższa od wartości podanej na tabliczce znamionowej urządzenia. Przy wodnej sieci układu elektroenergetycznego uwzględniać należy najniższą wartość elektrycznej oporności właściwej wody (patrz tabela 2). Elektryczną oporność właściwą wody lub elektryczną przewodność wody określi lokalny Zakład Wodociągowy.

Instalacja wodna

- nie jest wymagany zawór bezpieczeństwa
- niedopuszczalna jest praca urządzenia ze wstępnie podgrzaną wodą
- niedopuszczalne jest stosowanie armatur przeznaczonych dla urządzeń bezciśnieniowych

Instalacja elektryczna

- należy przewidzieć możliwość odłączenia urządzenia od sieci na wszystkich biegunach na odległość minimum 3 mm, za pomocą bezpieczników lub przełączników.

2.7 Dane techniczne (patrz również dane techniczne na tabliczce znamionowej)

Typ	MTH 350
Moc grzewcza	3,5 kW
Napięcie zasilania	230 V ~ 50 Hz
Maks. przepływ prądu	15 A
Maks. Wydajność c.w.u. $\Delta t = 25 K$	2,0 l/min
Przepływ włączeniowy	$\leq 2,0$ l/min
Przepływ wyłączający	$\geq 0,9$ l/min
Automatyczna regulacja przepływu	2,2 l/min
Strata ciśnienia (przy max przepływie)	0,05 Mpa
Max temp wody dopływającej	25°C
Pojemność	0,1 litra
Konstrukcja	Otwarta (bezcisnieniowa)
Ciężar	1,4 kg
Klasa bezpieczeństwa	1
Rodzaj zabezpieczenia	IP 25 (ochrona strugoszczelna)
Znaki bezpieczeństwa	CE
Króćce przyłączy wody (gwint zewnętrzny)	R 3/8" natynkowy
Przyłącze elektryczne	1/N/PE ~ 230 V / 50 Hz
System grzejny	Odkryta grzałka
Zakres stosowania	Woda o dużej lub małej zawartości wapnia

Tabela 1

Zakresy stosowania ogrzewaczy przepływowych w odniesieniu do elektrycznej oporności właściwej wody / elektrycznej przewodności właściwej

Dane jako	Zakres stosowania dla różnych temperatur odniesienia analizy wody *		
	przy 15°C	przy 20°C	przy 25°C
właściwa oporność elektryczna odpowiada	$\geq 1100 \Omega\text{cm}$	$\geq 970 \Omega\text{cm}$	$\geq 900 \Omega\text{cm}$
właściwej przewodności elektrycznej	$\leq 90,9 \text{ mS/m}$ $\leq 909 \mu\text{S/cm}$	$\leq 103 \text{ mS/m}$ $\leq 1030 \mu\text{S/cm}$	$\leq 111 \text{ mS/m}$ $\leq 1110 \mu\text{S/cm}$

Tabela 2

* wartości elektrycznej oporności właściwej lub właściwej przewodności elektrycznej wyliczane są regionalnie w zależności od temperatury. Fakt ten należy uwzględnić przy ocenie danych.

2.8 Miejsce montażu

Ogrzewacz MTH można montować nad - lub pod umywalką, zgodnie z rysunkiem C, w zamkniętych, nie narażonych na mróz pomieszczeniach, możliwie blisko punktu poboru wody (zdemontowane ogrzewacze przechowywać w pomieszczeniach nie narażonych na mróz z uwagi na resztki wody, jakie zawsze pozostają w urządzeniu).

2.9 Montaż urządzenia**Montaż pod umywalką z armaturą AHu 40 MTH lub AHEu 40 MTH - rys. D**

- 1 Śrubę mocującą pokrywę urządzenia poluzować o dwa obroty.
- 2 Przy użyciu śrubokręta odblokować zatrzask
- 3 Zdjąć pokrywę przednią wraz z zespołem grzałek
- 4 Wyłamać przy pomocy obciążek otwór przepustu przewodu zasilającego
- 5 Tylną ściankę urządzenia przymocować do ściany przy użyciu kołków rozporowych i wkrętów. Ściankę tylną wykorzystać jako szablon do nawiercenia otworów.

Ponowne złożenie urządzenia wykonać w odwrotnej kolejności.

Węże przyłączeniowe armatury AHu 40 MTH lub AHEu 40 MTH nakręcić na króćce przyłączy wody (1 i 2), przytrzymując przy urządzeniu kluczem 14 mm - patrz opis armatur.

Montaż nad umywalką z armaturą ścienną AHo 40 MTH

Dopływ zimnej wody i armatura AHo 40 MTH muszą być pewnie zamocowane!

- 1 Wkręcić armaturę ścienną AHo 40 MTH wraz z rozetką
- 2 Zamocować MTH na armaturze (przytrzymując przy urządzeniu kluczem 14 mm)

Montaż nad umywalką bez armatury ściennej

Montaż urządzenia jak pokazano na rysunku D (urządzenie odwrócone o 180°)

2.10 Podłączenie elektryczne

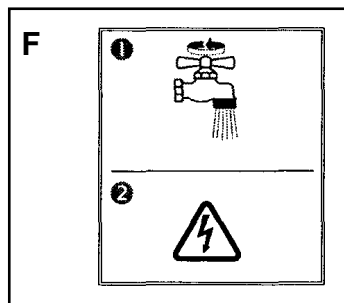


Ogrzewacz musi być podłączony do przewody uziemiającego. Urządzenie przeznaczone jest fabrycznie do stałego podłączenia do sieci.

2.11 Pierwsze uruchomienie F



Może być wykonane jedynie przez uprawnionego Instalatora lub Serwisanta.



- 1 Ogrzewacz napełnić wodą i odpowietrzyć
Uwaga! Niebezpieczeństwo pracy bez wody!
Przed wkręceniem/ włączeniem bezpieczników należy tak długo otwierać i zamykać wszystkie zawory poboru ciepłej wody, aż ogrzewacz oraz instalacją zostaną dokładnie odpowietrzone. Przy włączonej mocy grzewczej powietrze uszkadza system grzejny! Patrz "2.3 Ważne wskazówki"
- 2 Włączyć napięcie zasilania!
- 3 Sprawdzić działanie ogrzewacza i armatury
Wskazówka: Odwrócone logo należy zakleić załączoną wraz z urządzeniem naklejką.

Przekazanie urządzenia

Wyjaśnić Użytkownikowi przeznaczenie urządzenia oraz zapoznać z jego obsługą.

Ważne wskazówki:

- Zwrócić Użytkownikowi uwagę na możliwe zagrożenia (poparzenie).
- Przekazać niniejszą instrukcję do starannego przechowywania.

2.12 Wyposażenie dodatkowe

- Bezciśnieniowa armatura ścienna do MTH
- Bezciśnieniowa, umywalkowa armatura dwu zaworowa do MTH
- Bezciśnieniowa umywalkowa armatura jedno uchwytna z zamknięciem dopływu do MTH
- Regulator strumienia do armatur AHu 40 MTH lub AHEu 40 MTH

2.13 Usuwanie usterek

Usuwanie usterek przez Użytkownika

Usterka	Przyczyna	Usuwanie
Brak ciepłej wody pomimo w pełni otwartej armatury ciepłej wody	brak zasilania elektrycznego	skontrolować bezpieczniki w instalacji domowej
	przepływ wody nie osiąga wartości potrzebnej do załączenia systemu grzejnego. Zabrudzenie lub zakamienienie regulatora strumienia.	wyczyścić lub wymienić regulator strumienia (patrz pkt. 2,12 "Osprzęt dodatkowy")

Usuwanie usterek przez Serwisanta

Usterka	Przyczyna	Usuwanie
Zbyt mały przepływ	zakamieniony lub zabrudzony regulator strumienia	wyczyścić lub wymienić regulator strumienia (patrz pkt. 2,12 "Osprzęt dodatkowy")
	zabrudzenie sitka	po zamknięciu dopływu wody wyczyścić sitko w dopływie zimnej wody (1)
Nie włącza się grzanie / brak ciepłej wody	zakamieniony lub zabrudzony regulator strumienia	wyczyścić lub wymienić regulator strumienia (patrz pkt. 2,12 "Osprzęt dodatkowy")
	zabrudzenie sitka	po zamknięciu dopływu wody wyczyścić sitko w dopływie zimnej wody (1)
	brak napięcia elektrycznego-uszkodzony system grzejny	skontrolować bezpieczniki w instalacji domowej- zmierzyć oporność grzałek ew. wymienić urządzenie

3. Ochrona środowiska naturalnego

Prosimy o współpracę w zakresie przestrzegania zasad ochrony środowiska naturalnego. W tym celu należy usunąć opakowanie zgodnie z obowiązującymi przepisami o surowcach wtórnych.

- Wszystkie elementy kartonowe są wykonane z makulatury i mogą być wykorzystane jako surowiec wtórny.
- Folie wykonane są z polietylenu (PE), zaś taśmy mocujące z polipropylenu (PP).
- Wszystkie materiały mogą służyć jako surowce wtórne.

4. Gwarancja

Gwarancja obejmuje tylko obszar kraju w którym urządzenie zostało zakupione. Naprawy gwarancyjne należy zgłaszać do Zakładu Serwisowego wymienionego w karcie gwarancyjnej.

Montaż, podłączenie elektryczne oraz konserwacja i ewentualne naprawy urządzenia mogą być wykonane wyłącznie przez uprawnionego Instalatora/Serwisanta pod rygorem utraty gwarancji.

Producent nie bierze odpowiedzialności za uszkodzenia urządzeń wynikłe z montażu i / lub użytkowania niezgodnego z niniejszą instrukcją montażu i obsługi.

AEG Technika Grzewcza
Oddział Przedsiębiorstwa Stiebel Eltron Polska Sp. z o.o.
ul. Instalatorów 9, 02-237 Warszawa, tel.: 0-22 / 868-05-80, fax: 0-22 / 868-05-81

Gwarant:

Stiebel Eltron Polska Sp. z o.o.,
ul. Instalatorów 9, 02-237 Warszawa, fax: 0-22 / 846-67-03.
Stan na 10.2004. Zmiany techniczne zastrzeżone.