



INSTRUKCJA OBSŁUGI I MONTAŻU ELEKTRYCZNEJ SUSZARKI ŁAZIENKOWEJ

IMPORTER



ATLANTIC POLSKA Sp. z o.o.
ul. Płochocińska 115
03-044 Warszawa
e-mail: serwis@atlantic-polska.pl
[http:// www.atlantic-polska.pl](http://www.atlantic-polska.pl)

DT 2008/2

NEFERTITI

500 W
750 W
1000 W
1500 W
1750 W
2000 W

PRZED ROZPOCZĘCIEM MONTAŻU URZĄDZENIA NALEŻY ZAPOZNAĆ SIĘ Z NINIEJSZĄ INSTRUKCJĄ

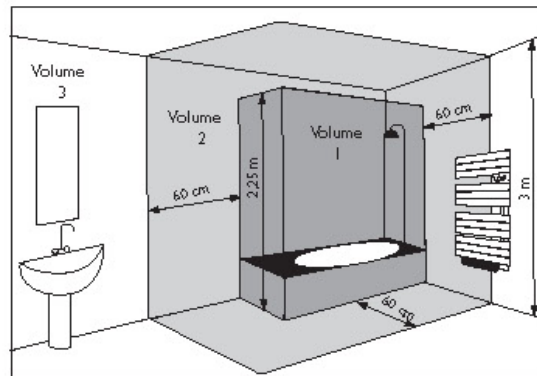
NALEŻY ZACHOWAĆ NINIEJSZĄ INSTRUKCJĘ OBSŁUGI

MONTAŻ URZĄDZENIA (POD RYGOREM UTRATY GWARANCJI) NALEŻY PRZEPROWADZAĆ W OPARCIU O NORMY OBOWIĄZUJĄCE W DANYM KRAJU ORAZ INFORMACJE ZAWARTE W NINIEJSZEJ INSTRUKCJI

I - GDZIE ZAINSTALOWAĆ URZĄDZENIE ?

Urządzenie, które Państwo nabyli, zostało zaprojektowane do ogrzewania pomieszczeń mieszkalnych (łazienka, kuchnia), biurowych, itp. W przypadku montażu urządzenia w miejscu o innym przeznaczeniu, należy zasięgnąć opinii producenta. Urządzenie zostało wyposażone w zabezpieczenia wykonane w 2 klasie ochronności – CLASSE II, posiada również zabezpieczenie przeciwbryzgowie umożliwiające montaż urządzenia w 2 strefie (Volume2) pomieszczenia łazienki. (rys.)

Wybierając miejsce montażu urządzenia, konieczne jest zachowanie minimalnych odległości pomiędzy urządzeniem a innymi przedmiotami znajdującymi się w danym pomieszczeniu.



Należy pamiętać o tym, że urządzenie nie powinno znajdować się w zasięgu ręki osoby biorącej kąpiel lub prysznic.

NIE WOLNO INSTALOWAĆ URZĄDZENIA:

- ⊕ W MIEJSCU WYSTĘPOWANIA PRZECIĄGÓW, GDYŻ MOGŁOBY TO ZAKŁÓCIĆ PRAWDŁOWĄ JEGO REGULACJĘ,
- ⊕ W BEZPOŚREDNIM SĄSIĘDZTWIE OTWORÓW LUB URZĄDZEŃ KONTROLUJĄCYCH WENTYLACJĘ I KLIMATYZACJĘ,
- ⊕ PONIŻEJ GNIAZDEK ELEKTRYCZNYCH BĘDĄCYM STAŁE POD NAPIĘCIEM,
- ⊕ NA WYSOKOŚCI POWYŻEJ 1000 M N.P.M., GDYŻ NA TAKIEJ WYSOKOŚCI POWIETRZE JEST ZBYT ROZRZEDZONE

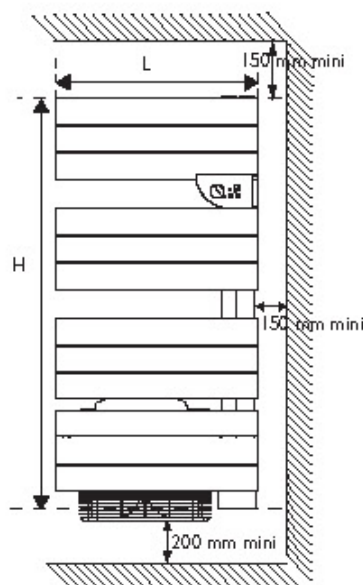
II – MONTAŻ URZĄDZENIA

2.1 MONTAŻ NA ŚCIANIE

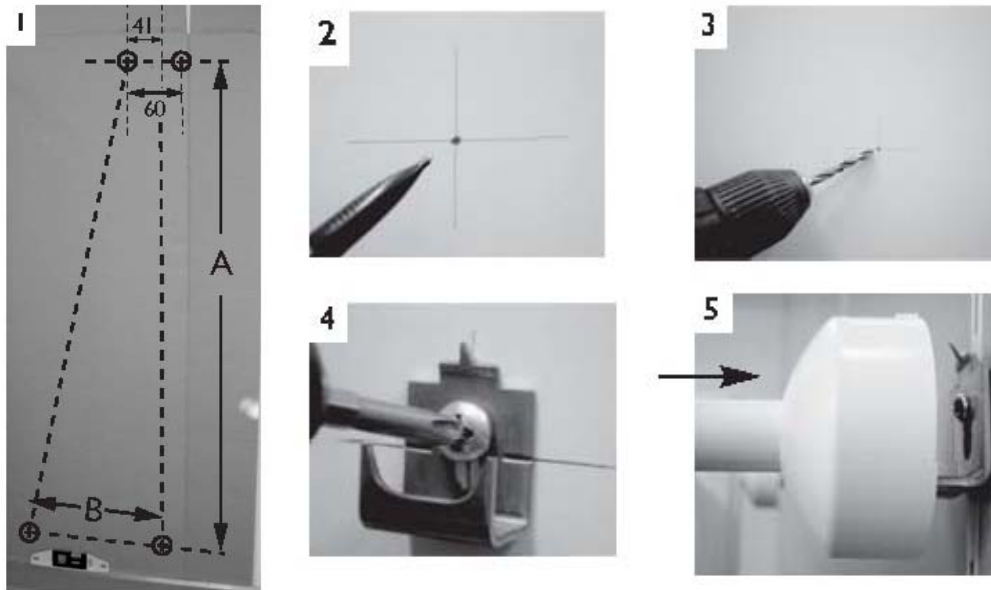
(szablon montażu jest nadrukowany na kartonie)

Aby prawidłowo wykonać mocowanie należy:

- ⊕ odpiąć boki kartonu/opakowania i ustawić go pionowo przy ścianie (rys1),
- ⊕ dolną kłapkę kartonu/opakowania umieścić bezpośrednio na podłożu lub na odpowiedniej wysokości instalacji (rys1),
- ⊕ zaznaczyć starannie ołówkiem 4 punkty do przewiercenia (narysować krzyżyk o maksymalnej szerokości 2 cm (rys.2),
- ⊕ wywiercić otwory (rys.3),
- ⊕ przykręcić śruby użyć przy tym podkładek (wieszaków) pod każdą ze śrub (rys.4),
- ⊕ umieścić urządzenie na wieszakach (rys.5),
- ⊕ przesunąć w kierunku ściany osłonki maskujące wieszaki i śruby montażowe (rys.5),



	model CLASSIC			model VENILO			model MIXT		
moc (W)	500	750	900	500 +1000	750 +1000	1000 +1000	500 +1000	750 +1000	1000 +1000
wysokość (H) mm	1136	1436	1736	1167	1467	1767	1167	1467	1767
szerokość (L) mm	550			550			550		
głębokość (mm)	137			137			152		
rozstaw (A) uchwytów mocujących (mm)	814	1114	1414	814	1114	1414	814	1114	1414
rozstaw (B) uchwytów mocujących (mm)	447,5			447,5			447,5		

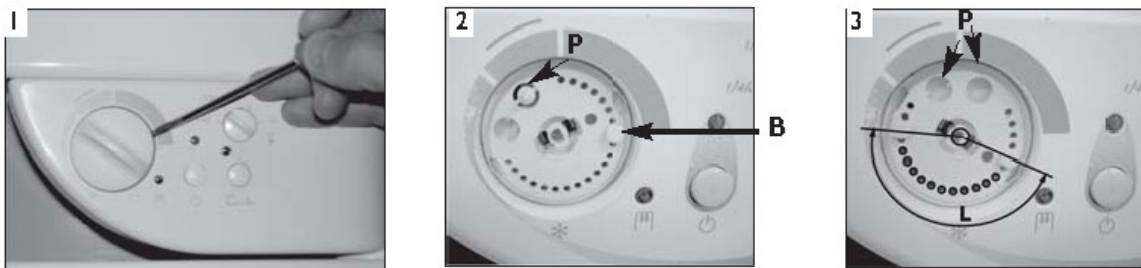


KOŁKI DOSTARCZONE WRAZ Z URZĄDZENIEM SĄ TYPU STANDARDOWEGO.
W PRZYPADKU SPECYFICZNEJ KONSTRUKCJI ŚCIANY NALEŻY UŻYĆ ODPOWIEDNIH KOŁKÓW

2.3 – ZABEZPIECZENIE TERMOSTATU

Aby uniemożliwić przypadkową regulację termostatu / np. przez dzieci /, pokrętło termostatu można w prosty sposób zablokować:

- przy pomocy śrubokręta odgiąć pokrętło termostatu (rys.1),
- oderwać małe kołki (P) od podstawy termostatu (rys.2),
- wcisnąć 1 z kołków (P) w otwór (B) aby zablokować pokrętło (rys.2),
- wcisnąć 2 z kołków (P) w 2 różne otwory (L) aby ograniczyć zakres temperatury,
- nałożyć ponownie pokrętło termostatu.

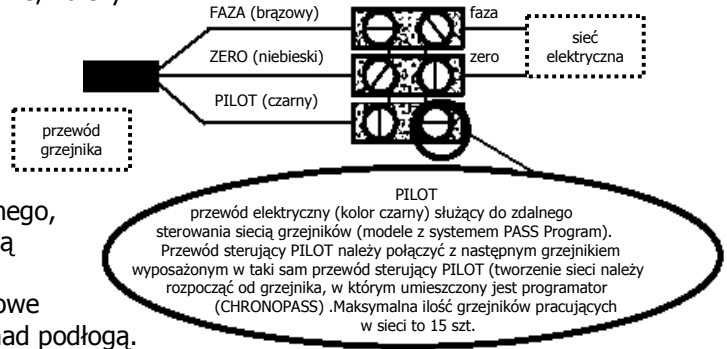


2.4 – PODŁĄCZENIE ELEKTRYCZNE

URZĄDZENIE PRZEWIDZIANE JEST DO WSPÓŁPRACY Z NAPIĘCIEM 230 V , 50 HZ
URZĄDZENIE NIE WYMAGA I NIE POSIADA PRZEWODU UZIEMIENIA, DLATEGO ZABRANIA SIĘ
JAKIEJ KOLWIEK PRÓBY UZIEMIENIA URZĄDZENIA

Aby podłączyć urządzenie pod napięcie elektryczne, należy:

- sprawdzić czy wartość napięcia w sieci odpowiada wartości podanej na tabliczce znamionowej,
- kabel elektryczny grzejnika wpiąć bezpośrednio do puszkii podłączeniowej lub pośrednio (jeśli grzejnik posiada wtyczkę) włożyć ją do gniazdka elektrycznego,
- obowiązkowo należy zachować prawidłową biegunowość przewodów (rys),
- puszkę przyłączeniową lub gniazdko sieciowe należy zamontować przynajmniej 25 cm nad podłogą.



W pomieszczeniach o dużej wilgotności tj. łazienki, czy kuchnie, instalacja elektryczna powinna być wyposażona w mechanizm odcięcia zasilania na wszystkich biegunach (bezpiecznik różnicowy 30mA).

2.5 – PROGRAMOWANIE I PRACA W SIECI

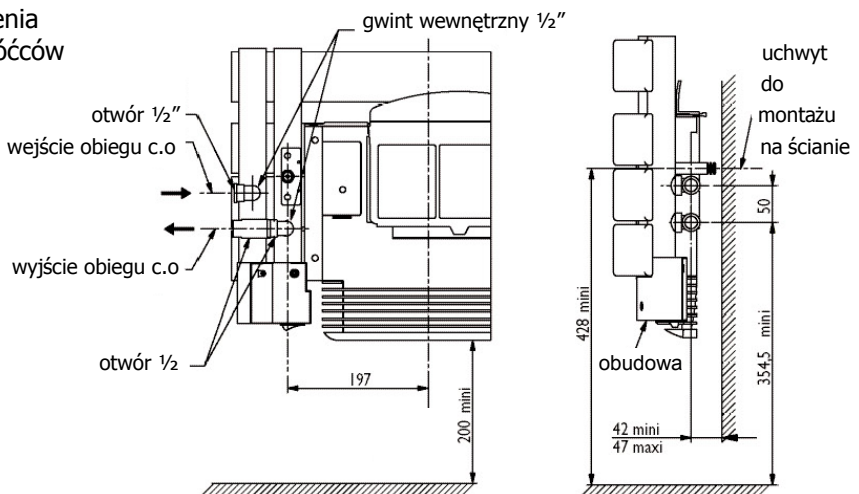
Tabela poleceń jakie urządzenie może odbierać za pośrednictwem przewodu sterującego (do zmierzenia między przewodem sterującym a punktem zerowym)

Polecenia te są zgodne z wymogami DOMERGIE, EDF, GIFAM (bezpieczeństwo działania systemów sterowanych przewodem sterującym) z dn. 07/07/1997.

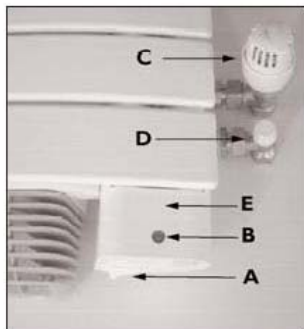
odbierane polecenia	brak prądu	przebiegiennosc, brak prądu (4'57''), faza 230V (3'')	przebiegiennosc, brak prądu (4'53''), faza 230V (7'')	przebiegiennosc całkowita 230V	półprzebiegiennosc ujemna -115V	półprzebiegiennosc dodatnia +115V
oscylloskop						
uzyskany tryb	KOMFORT	KOMFORT -1°C	KOMFORT -2°C	ECO	ANTYZAMARZANIE	STOP

2.6 – PODŁĄCZENIE HYDRAULICZNE (model MIXT)

W przypadku podłączenia urządzenia do instalacji c.o. należy użyć 2 króćców gwintowanych wewnątrz (przyłącza wlotu i wylotu wody) znajdujących się w dolnej części urządzenia. Należy przestrzegać kierunku obiegu wody.



Ciśnienie robocze sieci wodnej nie powinno przekraczać 4 bar.



- A-** wyłącznik umożliwiający zasilanie wbudowanego elementu grzewczego,
- B-** dioda sygnalizująca zasilania elementu grzewczego (położenie wyłącznika A),
- C-** zawór zasilający umożliwiający wlot ciepłej wody z instalacji c.o. do wnętrza urządzenia,
- D-** zawór wylotowy ciepłej wody,
- E-** obudowa

2.7.1 – PRACA W LECIE

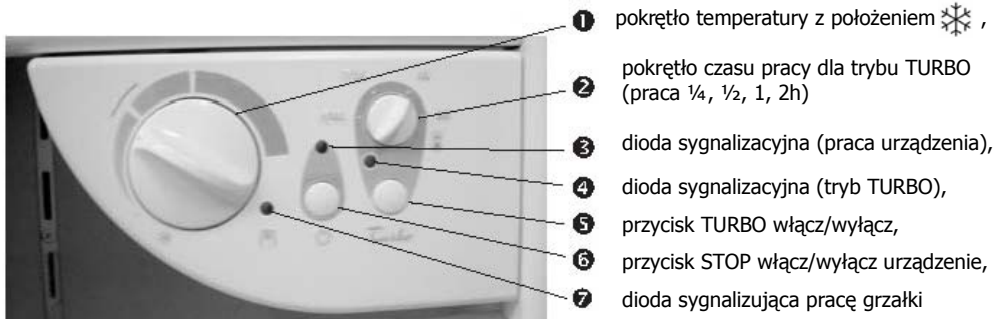
- ☞ system wodny c.o. nie działa,
- ☞ wyłącznik **A** znajduje się w położeniu **1**,
- ☞ dioda sygnalizacyjna **B** jest zapalona, element grzewczy nie jest zasilany,
- ☞ zawór zasilający **C** powinien być zamknięty (zawór na powrocie **D** powinien pozostać otwarty),

2.7.2 – PRACA W ZIMIE

- ☞ system wodny c.o. działa,
- ☞ wyłącznik **A** znajduje się w położeniu **0**,
- ☞ dioda sygnalizacyjna **B** nie świeci się, element grzewczy nie jest zasilany,
- ☞ zawór zasilający **C** powinien być otwarty,
- ☞ zawór na powrocie **D** powinien być otwarty.

III – UŻYTKOWANIE

3.1 – PANEL STEROWANIA



PRZY PIERWSZYM URUCHOMIENIU MOŻE DOJŚĆ DO WYDZIELANIA SIĘ Z GRZEJNIKA SPECYFICZNEGO ZAPACHU
JEST TO ZJAWISKO NORMALNE, BĘDĄCE WYNIKIEM WYPALANIA SIĘ SMARÓW TECHNICZNYCH URZYWANYCH
W PROCESIE PRODUKCJI
W TAKIM PRZYPADKU NALEŻY INTENSYWNIIE PRZEWIETRZYĆ DANE POMIESZCZENIE

Prace, przy których mogą powstawać łatwopalne opary tj. lakierowanie parkietów, układanie wykładzin z PCV albo stosowanie pasty do podłóg w sprayu, z dodatkiem benzyny itp. należy wykonywać przy wyłączonym grzejniku.

3.3 - USTAWIENIE TEMPERATURY KOMFORT

Mówiąc o temperaturze KOMFORTOWEJ mamy na myśli temperaturę, jaką powinno osiągnąć dane pomieszczenie w chwili, gdy przebywają w nim mieszkańcy.

W tym celu należy pokrętko regulacji temperatury(1) przekręcić w prawo i wybrać odpowiednią wartość temperatury jaką chcemy uzyskać w danym pomieszczeniu

Pożądaną temperaturę urządzenia można wybierać płynnie w zakresie od 15°C do 30°C.


Termostat wyłączy ogrzewanie po osiągnięciu ustawionej temperatury, która następnie będzie utrzymywana na stałym poziomie przez okresowe załączanie i wyłączanie się urządzenia.

Po wstępnym ustawieniu temperatury należy poczekać (min. 1-2 godz.) i sprawdzić, czy ustawienie to nam odpowiada, lub dokonać korekty regulacji temperatury, zmniejszając/zwiększając jej wartość.

Z chwilą gdy element grzewczy naszego urządzenia zacznie produkować ciepło na termostacie zaświeci się dioda sygnalizacyjna (6).

3.4 – USTAWIENIE TEMPERATURY ANTYZAMARZANIOWEJ

W przypadku długotrwałej nieobecności domowników, możemy skorzystać z funkcji zabezpieczenia antyzamarzaniowego, które pozwala nam utrzymać stałą wartość temperatury otoczenia na poziomie +7°C., chroniąc urządzenie oraz instalacja wodna znajdująca się w domu nie uległa zamarznięciu.

Aby system działał prawidłowo, grzejnik musi być włączony, pokrętko regulacji temperatury (1) należy ustawić w położeniu  .

3.5 – USTAWIENIE TRYBU TURBO

Jest to tryb pozwalający na szybkie podwyższenie temperatury w danym pomieszczeniu w czasie ¼, ½, 1 lub 2 godzin.

Po tym okresie czasu urządzenie powróci do normalnego systemu pracy.

Aby uruchomić tryb TURBO należy wcisnąć przycisk termostatu (4), wówczas dioda sygnalizacyjna (3) trybu TURBO zaświeci się na cały czas jego pracy.

3.6 – STEROWANIE

Możliwe jest zdalne sterowanie Państwa urządzeniem, poprzez przewód sterujący (czarny).

Jeśli Państwa urządzenie stanowić będzie część sieci grzewczej możliwa jest pełna współpraca Waszego urządzenia z programatorem, który będzie nim bezpośrednio zarządzał powodując automatyczną zmianę trybów pracy urządzenia zgodnie z ustawieniami zaprogramowanymi na programatorze.

Pracując w tym trybie Państwa urządzenie samodzielnie będzie przechodzić z trybu temperatur KOMFORTOWYCH do trybu temperatur EKONOMICZNYCH i odwrotnie.


3.7 – USTAWIENIE TEMPERATURY EKO (dot. wyłącznie urządzeń pracujących w sieci)

Zaleca się stosowanie tego trybu podczas nieobecności w domu powyżej 2 godzin.

Tryb EKO można uzyskać wyłącznie wówczas, gdy nasze urządzenie pracuje w sieci grzewczej sterowanej przez programator zewnętrzny.

Urządzenie dostając sygnał z programatora poprzez przewód sterujący obniża temperaturę swej pracy o - 3,5°C w stosunku do pierwotnego ustawienia. W wypadku modeli pracujących z bardziej zaawansowanym typem programatora istnieje możliwość obniżenia temperatury KOMFORT o -1°C lub -2°C.

IV – OSTRZEŻENIA

- każde urządzenie wyposażone jest w system zabezpieczający (bezpiecznik termiczny), który w razie przegzania wyłączy urządzenie, i jeśli nie uległo ono trwałemu uszkodzeniu, powinno po kilku minutach ponownie załączyć się do pracy(po ostygnięciu),
- w czasie wietrzenia pomieszczenia lub dłuższej nieobecności domowników (pow. 8 godzin) należy pokrętko regulacji ustawić w pozycji 
- jeżeli w pomieszczeniu znajduje się kilka grzejników, to powinny one pracować jednocześnie, w ten sposób temperatura w pomieszczeniu będzie jednolita, co nie spowoduje zwiększenia zużycia energii elektrycznej,
- dzieci nie powinny wspinać się na urządzenie,

- ⇒ wszelkie interwencje wykonywane na elementach elektrycznych powinny być dokonywane przez wykwalifikowaną osobę,
- ⇒ obudowa urządzenia może pozostawać ciepła jeszcze przez długi czas od momentu, gdy urządzenie zostało wyłączone.

V – KONSERWACJA

5.1 – KONSERWACJA URZĄDZENIA

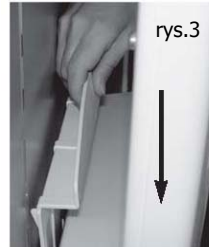
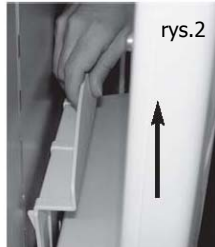
Aby urządzenie działało przez długi czas sprawnie i bezawaryjnie należy:

- ⇒ przynajmniej 2 razy do roku odkurzaczem lub szczotką oczyścić urządzenie,
- ⇒ raz na 5 lat za pośrednictwem przedstawiciela Autoryzowanego Serwisu dokonać kontroli urządzenia oraz jakości płynu grzewczego (wersja elektryczna),
- ⇒ w przypadku wymiany płynu (nie dotyczy modelu MIXT) należy wlać do urządzenia około 3,8 L(model 600W), 5,9 L(model 750 W) i 8,7 L (model 900W),
- ⇒ zużyty płyn powinien być oddany do firmy zajmującej się utylizacją zużytych olejów,
- ⇒ obudowę urządzenia można czyścić wilgotną szmatką, nie stosując przy tym preparatów zawierających składniki ściernie lub o agresywnym działaniu,
- ⇒ w mocno zanieczyszczony środowisku obudowa urządzenia może odbarwiać się(zjawisko to spowodowane jest dużą ilością zanieczyszczeń w powietrzu), w takim przypadku radzimy sprawdzić wentylację pomieszczenia oraz jego czystość

5.2 – CZYSZCZENIE FILTRA WENTYLATORA

Wentylator jest wyposażony w filtr przeciwpyłowy który, jeśli jest nasycony, może spowodować zatrzymanie jego pracy. Wentylator wyposażony jest w diodę sygnalizującą, umieszczoną na przednim panelu wentylatora.

Dioda ta świecąc się na kolor czerwony sygnalizuje poważne zabrudzenie i konieczność oczyszczenia filtra wentylatora.



Aby oczyścić filtr w wentylatorze (wersja VENTILO i MIXT) należy :

- ⇒ wyłączyć zasilanie urządzenia,
- ⇒ wysunąć do góry filtr z urządzenia (rys.2),
- ⇒ oczyścić go mechanicznie szczotką, odkurzaczem, gąbką etc.
- ⇒ wysuszyć (około 10 min.),
- ⇒ umieścić ponownie w wentylatorze i włączyć zasilanie urządzenia (rys.3).



VI – GWARANCJA

Użytkownik powinien zachować ten dokument w celu przedstawienia go w momencie reklamacji.
Gwarancja obejmuje okres 24 miesięcy od daty zakupu urządzenia.

6.1 – WARUNKI GWARANCJI

- urządzenie powinno być zamontowane przez osobę wykwalifikowaną (obowiązkowa jest pieczęć z numerem uprawnień) zgodnie z regułami sztuki zawodu, z obowiązującymi normami i z zaleceniami niniejszej instrukcji,
- urządzenie powinno być eksploatowane w sposób zgodny z jego przeznaczeniem oraz regularnie konserwowane przez użytkownika oraz specjalistę,
- jeśli powyższe warunki są spełnione nasza gwarancja ma zastosowanie poprzez bezpłatną wymianę części uznanych przez serwis autoryzowany za wadliwe, lub w szczególnym wypadku wymiany całego urządzenia na nowe,
- gwarancja jest liczona od daty sprzedaży. W przypadku braku dokumentu zakupu gwarancja będzie obliczana na podstawie daty produkcji zaznaczonej na tabliczce znamionowej urządzenia, powiększonej o 6 miesięcy,
- uszkodzenia wynikające z wadliwej eksploatacji urządzenia (mróz, niewłaściwa biegunowość instalacji elektrycznej, złe podłączenie do instalacji, etc.) nie mogą w żadnym wypadku być przypisane producentowi i będą naprawiane odpłatnie,
- wszelkie części wymienione w czasie trwania gwarancji podlegają ekspertyzie serwisu fabrycznego producenta,
- gwarancja jest ważna wyłącznie na terenie Rzeczypospolitej Polskiej,
- do wykonywania napraw gwarancyjnych uprawnione są wyłącznie autoryzowane przez naszą firmę PUNKTY SERWISOWE,
- kwestie sporne regulowane są przez przepisy Kodeksu Cywilnego art. 577 - 582.

6.2 – GWARANCJA NIE OBEJMUJE USZKODZEŃ POWSTAŁYCH W WYNIKU :

- anormalnych warunków pracy urządzenia :
(usytuowanie urządzenia narażające je na wpływ mrozu lub nadmiernej wilgotności pomieszczeń, uszkodzeń wynikających ze zbyt dużego napięcia energii),
- montażu urządzenia niezgodnego z obowiązującymi normami ,
- braku lub wadliwej konserwacji,
- modyfikację oryginalnych części wyposażenia bez konsultacji z producentem lub używanie części zamiennych nie posiadających homologacji producenta,
- montażu urządzenia przez osobę nie wykwalifikowaną i do tego nie uprawnioną,
- mechanicznych uszkodzeń podczas transportu, nie z winy producenta,

PRODUKTY PRZEDSTAWIONE W TYM DOKUMENCIE MOGĄ BYĆ W KAŻDYM MOMENCIE ZMODYFIKOWANE W CELU ODPOWIEDZI NASZEJ FIRMY NA ROZWÓJ TECHNOLOGII LUB NA ZMIANĘ OBOWIĄZUJĄCYCH W DANYM KRAJU NORM.



ATLANTIC POLSKA Sp. z o.o.
ul. Płochocińska 115
03-044 Warszawa

e-mail: serwis@atlantic-polska.pl
[http:// www.atlantic-polska.pl](http://www.atlantic-polska.pl)

