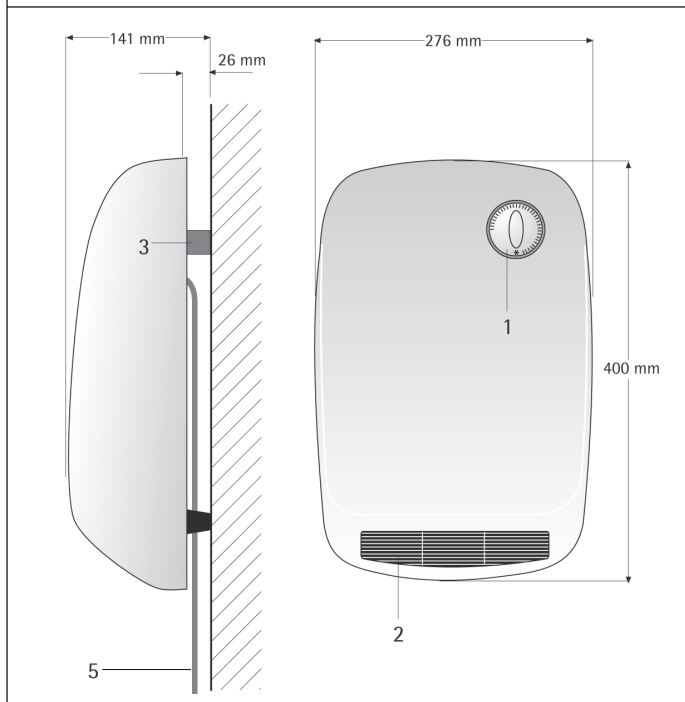
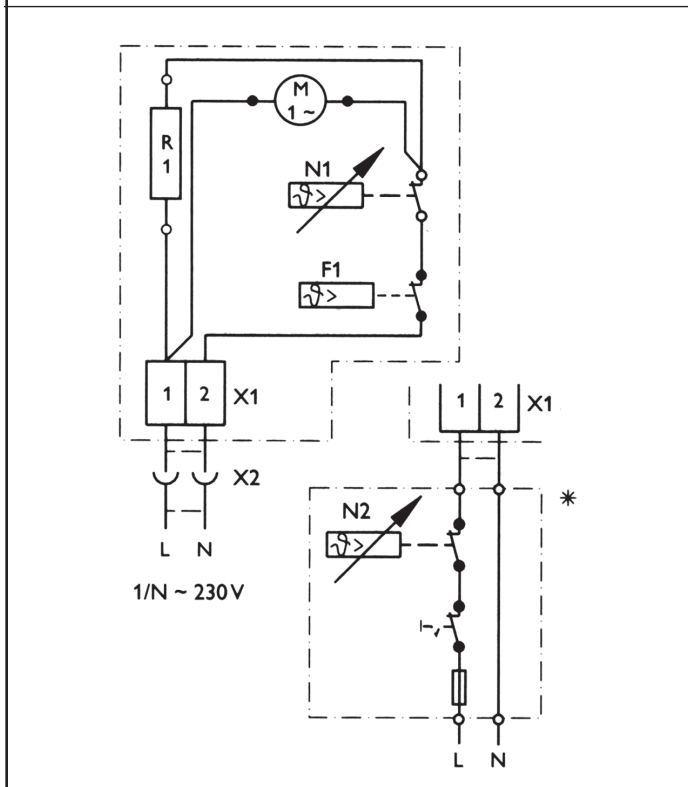
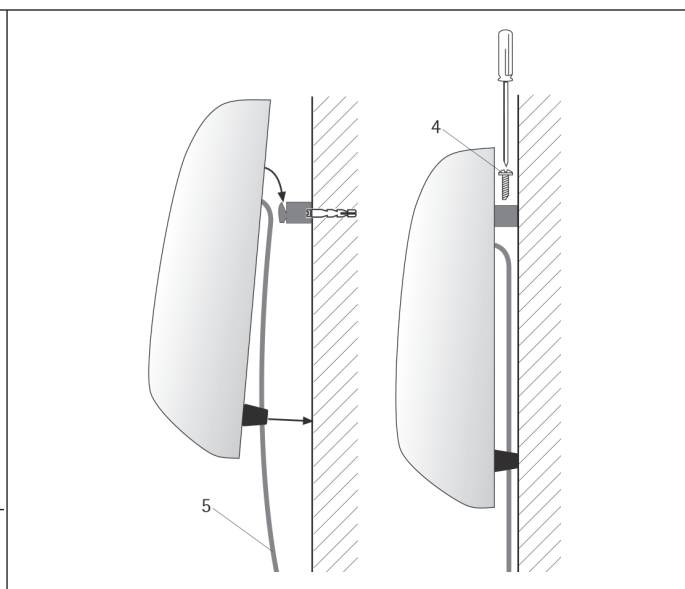
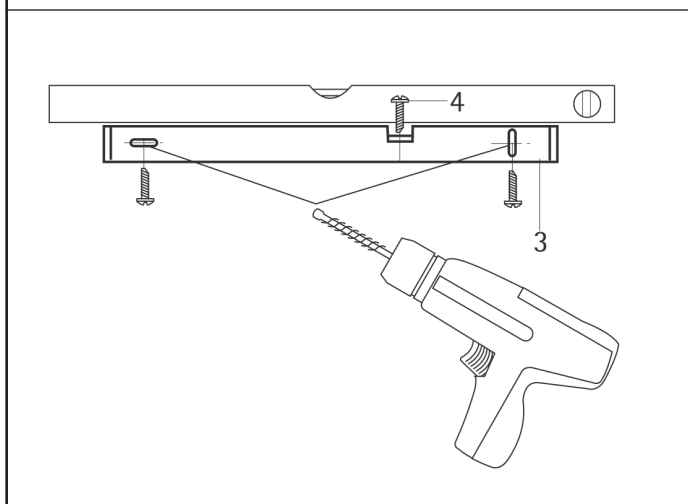
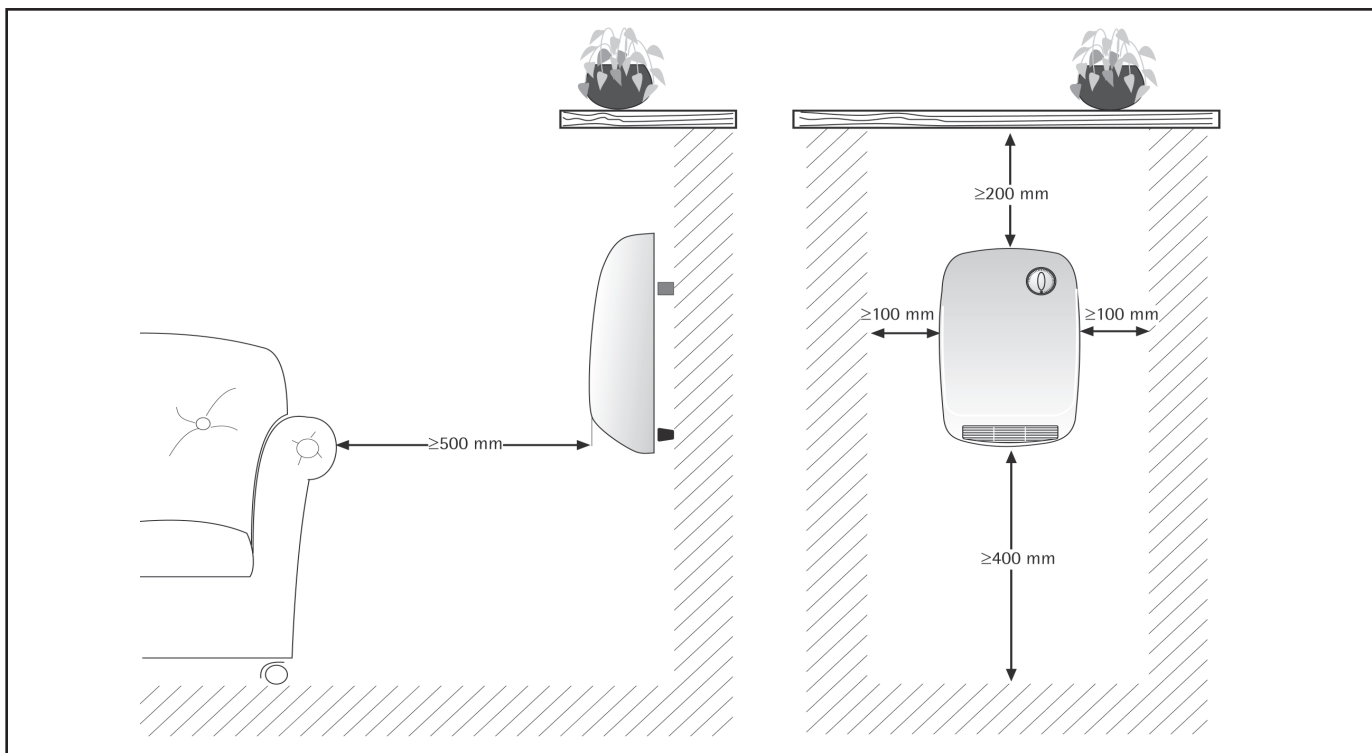


AEG
HAUSTECHNIK

VH 211

Szybkonagrzewające, naścienne ogrzewacze wewnętrzne

Instrukcja obsługi i montażu



1. Instrukcja obsługi

1.1 Opis urządzenia

Termowentylator VH 211 jest elektrycznym grzejnikiem bezpośrednim do montażu naściennego. Służy jako wyłączne źródło ogrzewania np. w łazienkach lub toaletach, oraz jako ogrzewanie wspomagające lub okresowe w pokojach gościnnych i pomieszczeniach do uprawiania hobby.

W celu ogrzania pomieszczenia dmuchawa wbudowana w urządzenie zasysa zimne powietrze poprzez otwory w tylnej ścianie ogrzewacza i następnie przez umieszczoną w dolnej części kratkę wylotu ciepłego powietrza (2) wydychuje ogrzane przez element grzewczy powietrze równomiernie do pomieszczenia, nie stwarzając przeciągów.

1.2 Obsługa

Żądana temperatura pomieszczenia nastawiana jest za pomocą pokrętki (1) wyboru temperatury bezstopniowo w zakresie od ok. 5 °C do 35 °C.

Temperatura w pomieszczeniu utrzymywana jest na stałym nastawionym poziomie, dzięki wbudowanemu w urządzenie regulatorowi temperatury, poprzez krótkie powtarzające się cykle grzewcze.

Zabezpieczenie przeciwmrzowe *

W przypadku użycia termowentylatora jako zabezpieczenia pomieszczeń przed zamarzaniem, pokrętło wyboru temperatury należy przekręcić do oporu w kierunku odwrotnym do ruchu wskazówek zegara. W takim położeniu regulator temperatury włącza ogrzewanie w chwili spadku temperatury w pomieszczeniu do wartości ok. 5 °C.



W celu całkowitego wyłączenia urządzenia z eksploatacji należy wyciągnąć wtyczkę sieciową z gniazdka.

Dodatkowy regulator temperatury

Urządzenie może współpracować z dostępnymi w handlu regulatorami temperatury. W tym celu należy przekręcić pokrętło wyboru temperatury do oporu w kierunku ruchu wskazówek zegara. Dodatkowy regulator temperatury powinien być umieszczony na wysokości conajmniej 1,5 m od podłogi, w możliwie dużej odległości od urządzenia.

1.3 Wskazówki dotyczące bezpieczeństwa



Urządzenie nie może być używane w pomieszczeniach zagrożonych niebezpieczeństwem pożaru lub eksplozji przez szczególnie intensywne działanie kurzu, gazów i łatwopalnych oparów.

- Montaż instalacji elektrycznej, pierwsze uruchomienie oraz konserwacja urządzenia mogą być wykonywane jedynie przez uprawnionego fachowca, na podstawie niniejszej instrukcji.
- Urządzenie nie może być w żadnym wypadku użytkowane w czasie, gdy w pomieszczeniach, w których się znajduje prowadzone są prace takie jak, układanie, szlifowanie, lakierowanie podłóg lub temu podobnych, czyszczenie przy użyciu benzyny lub pielęgnacja (aerozole, pasta do podłogi).
- Powierzchnie obudowy i kratki wylotu powietrza mogą podczas pracy urządzenia nagrzewać się do temperatury **ok. 85 °C**. Z tego powodu nie należy układać na ogrzewaczu, opierać ani wsuwać pomiędzy ogrzewacz i ścianę żadnych przedmiotów np. prania do wysuszenia. Ponadto w najbliższym otoczeniu urządzenia nie mogą znajdować się żadne palne, zapalne lub stanowiące izolację cieplną przedmioty lub materiały, jak nakrycia, pościel, gazety lub pojemniki z pastą do podłogi albo benzyną, pojemniki z aerozolami i temu podobne.

Niebezpieczeństwo zapłonu!

- Należy zachować niżej wymienione minimalne odległości od przedmiotów wszelkiego rodzaju, jak mebli, zasłon, firanek i tkanin lub innych materiałów palnych i niepalnych do urządzenia, w szczególności do kratki wylotowej:
 - do kratki wylotowej ⇒ 500 mm
 - do boków ⇒ 100 mm
 - do górnej części obudowy ⇒ 200 mm
 - do dolnej części obudowy ⇒ 400 mm
 - do tylnej ścianki urządzenia ⇒ 26 mm

Gojące powietrze musi bez przeszkód wypływać z urządzenia!

1.4 Czyszczenie i konserwacja

W przypadku ewentualnego wystąpienia na obudowie urządzenia lekkich brązowych przebarwień, należy je niezwłocznie usunąć wilgotną ściereczką.

Urządzenie należy myć po ostygnięciu używając zwykłych środków pielęgnacyjnych. Unikać środków szorujących i żrących. Nie wolno rozpylać środków czyszczących w aerozolu do szczelin powietrza.

1.5 Ważna wskazówka



Niniejszą instrukcję należy starannie przechować i w przypadku zmiany właściciela przekazać nowemu właścicielowi.

Przy ewentualnych naprawach i konserwacjach udostępnić do wglądu fachowcowi.

2. Instrukcja montażu

Zamocowanie ogrzewacza i wykonanie podłączenia elektrycznego powinny być wykonane przez fachowca na podstawie niniejszej instrukcji.

Termowentylator VH 211 wyposażony jest w przewód zasilający z wtyczką.

Opakowanie urządzenia i wyposażenia należy usunąć dopiero na miejscu montażu, zwrócić przy tym uwagę na opakowania dodatkowe.

Przy rozpakowaniu urządzenia należy sprawdzić, żeby w opakowaniu nie zostały żadne elementy.

2.1 Budowa urządzenia

1	Pokrętko wyboru temperatury	F1	Wyłącznik temperaturowy
2	Kratka wypływu ciepłego powietrza	M1	Dmuchawa
3	Listwa mocująca	N1	Regulator temperatury
4	Śruba mocująca	N2	Dodatkowy regulator temperatury
5	Przewód zasilający z wtyczką	R1	Element grzewczy
		X1	Zacisk tulejkowy

2.2 Przepisy i zalecenia

Urządzenie nie może być używane w pomieszczeniach zagrożonych niebezpieczeństwem pożaru lub eksplozji przez szczególnie intensywne działanie chemikaliów, kurzu, gazów i łatwopalnych oparów. W warsztatach lub innych pomieszczeniach, w których występują spaliny, opary oleju lub benzyny itp. albo stosuje się rozpuszczalniki lub chemikalia, może dochodzić do długotrwałego oddziaływania oparów i do zanieczyszczenia.

- urządzenie może być zamontowane tylko na pionowej ścianie odpornej na temperaturę minimum 80 °C
- należy bezwzględnie zachować minimalne odległości od otaczających przedmiotów
- wszystkie elektryczne prace przyłączeniowe i instalacyjne muszą być wykonane zgodnie z VDE (0100) i zaleceniami Zakładów Energetycznych oraz odpowiednimi przepisami krajowymi i regionalnymi.
- urządzenie nie może być zamontowane bezpośrednio pod gniazdkiem elektrycznym
- o ile urządzenie zostanie podłączone do elektrycznej puszki przyłączeniowej należy przewidzieć możliwość odłączenia od sieci na wszystkich biegunach na odległość minimum 3 mm. Do tego celu mogą być zastosowane styczniki, przełączniki, bezpieczniki itp. Instalacja za pomocą kabla ułożonego na stałe nie jest dozwolona.
- Przestrzegać danych na tabliczce znamionowej! napięcie w sieci musi być zgodne z podanym na tabliczce znamionowej
- przy instalacji grzejnika w pomieszczeniach wyposażonych w wannę lub kabinę prysznicową należy przestrzegać stref bezpieczeństwa według VDE 0100 część 701 w powiązaniu z danymi na tabliczce znamionowej.
- urządzenie należy zamontować w taki sposób, aby urządzenia sterowania i regulacji były niedostępne dla osób znajdujących się w wannie lub pod prysznicem.
- przewód zasilania sieciowego może być wymieniony tylko przez uprawnionego fachowca, na oryginalny przewód firmy AEG.

2.3 Montaż urządzenia

2.3.1 Mocowanie

Mocowanie urządzenia należy wykonać w następujący sposób:

- załączoną do urządzenia listwę mocującą (3) przymocować śrubami, nacięciami do góry, poziomo do ściany. Do tego celu należy użyć odpowiednich elementów mocujących (kołków rozporowych i wkrętów), przystosowanych do danego rodzaju ściany. Przy wykorzystaniu poziomych i pionowych otworów wzdłużnych możliwa jest korekta położenia listwy w przypadku niedokładnego wykonania otworów w ścianie;
- urządzenie zawiesić na listwie za pionowe występy znajdujące się w górnej części tylnej ścianki urządzenia;
- urządzenie umocować do listwy za pomocą śruby mocującej (4).

2.4 Podłączenie elektryczne

Podłączenie elektryczne może być wykonane tylko do sieci prądu przemiennego o napięciu 230 V i częstotliwości 50 Hz.

Do podłączenia należy zainstalować gniazdko sieciowe ze stykiem ochronnym lub elektryczną puszkę przyłączeniową w odległości minimum 10 cm od boku urządzenia. Przy podłączeniu do puszek przyłączeniowych należy obciąć wtyczkę, a przewód elektryczny skrócić w razie potrzeby w taki sposób, aby nie dotykał do urządzenia. Końcówki przewodów wyposażyć w tuleje zaciskowe.

* przy eksploatacji z dodatkowym regulatorem temperatury (patrz strona 3).

2.5 Przekazanie użytkownikowi

Należy wyjaśnić zasadę działania i funkcje urządzenia. Zwrócić uwagę na bezpieczeństwo użytkowania. Przekazać użytkownikowi niniejszą instrukcję obsługi i montażu.

2.6 Dane techniczne

Typ		VH 211
Wymiary Wys./Szer./Głęb.	mm	400 / 276 / 115
Ciężar	kg	3,0
Zasilanie		1/N ~ 230 V 50 Hz
Moc	kW	2,0
Zakres nastaw temperatury	°C	ca. 5 do 35
Zabezpieczenie przeciwmrozowe	°C	ca. 5
Klasa ochronności		II
Stopień ochrony		IP 23 bryzgoszczelne
Aprobata		patrz tabliczka znaminowa

3. Gwarancja

Gwarancja obejmuje tylko obszar kraju w którym urządzenie zostało zakupione. Naprawy gwarancyjne należy zgłaszać do zakładu serwisowego wymienionego w karcie gwarancyjnej.



Montaż, podłączenie elektryczne oraz konserwacja urządzenia mogą być wykonane wyłącznie przez uprawnionego instalatora.

Producent nie bierze odpowiedzialności za uszkodzenia urządzeń wynikłe z montażu i/lub użytkowania niezgodnego z niniejszą instrukcją montażu i obsługi.

3.1 Środowisko naturalne i recykling

Prosimy o współpracę w zakresie przestrzegania zasad ochrony środowiska. W tym celu należy usunąć opakowanie zgodnie z obowiązującymi przepisami o recyklingu.

3.1.1 Utylizacja zużytych urządzeń.



Urządzenia oznakowane tym znakiem nie mogą być wyrzucane do pojemników na śmieci, należy je zbierać i utylizować osobno. Utylizacja zużytych urządzeń musi być dokonana zgodnie z obowiązującymi przepisami lokalnymi.