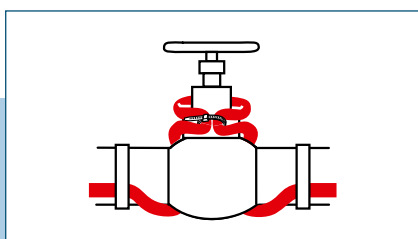
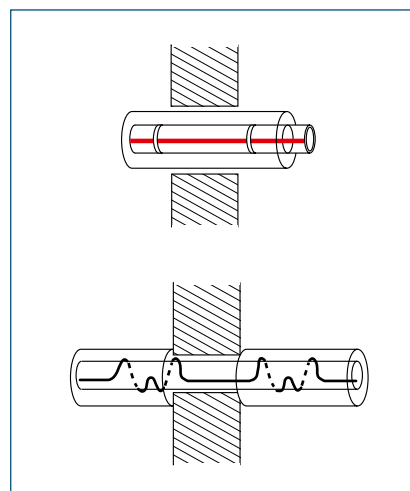
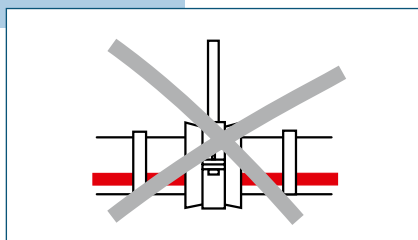
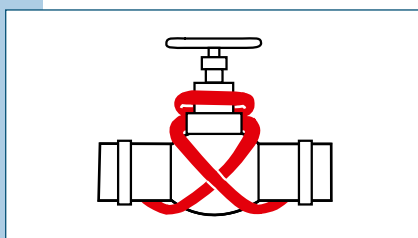


- Przewód prowadzić nad zawiesziami rurociągów.
- Nie ścisnąć przewodu obejmami.



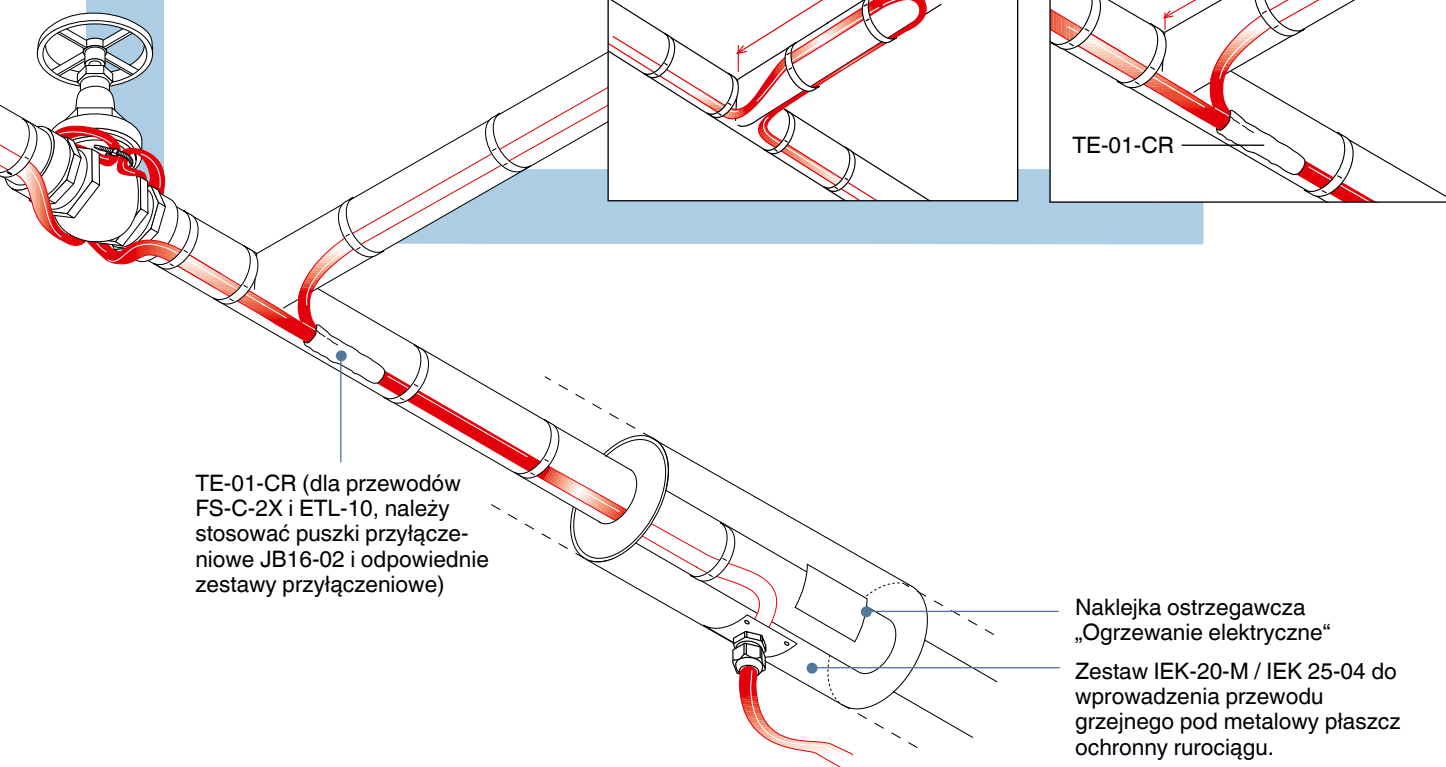
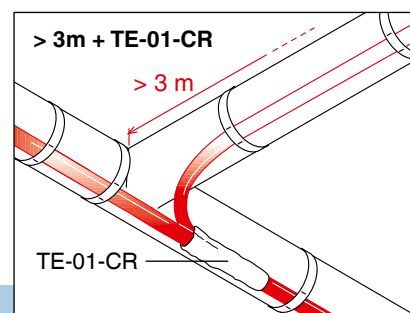
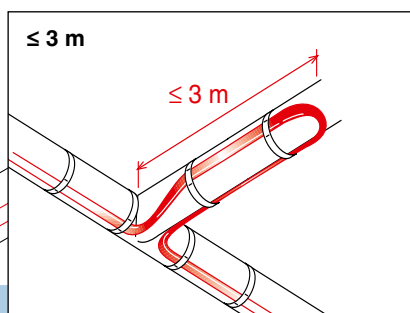
**Utrzymanie temperatury dla zaworów:**

- Zawory do 2" (DN 50) : przewód grzejny HWAT ułożyć w linii prostej
- $\geq 2"$  : przewody ułożyć zgodnie z rysunkiem
- Zawory zawsze powinny być zaizolowane



**Przepusty przez ściany i stropy:**

Grubość izolacji termicznej musi być stała, w przeciwnym razie należy straty ciepła skompensować dodatkową długością przewodu grzejnego.



TE-01-CR (dla przewodów FS-C-2X i ETL-10, należy stosować puszki przyłączeniowe JB16-02 i odpowiednie zestawy przyłączeniowe)

Naklejka ostrzegawcza „Ogrzewanie elektryczne”

Zestaw IEK-20-M / IEK 25-04 do wprowadzenia przewodu grzejnego pod metalowy płaszcz ochronny rurociągu.